

職業訓練教材  
冷凍空調類  
異機異型冷氣機組安裝

編號：SEA-MOA0918

編者：林立明

審稿者：陳聰明

主辦單位：行政院勞工委員會職業訓練局

刊製單位：中華職業訓練研究發展中心

印製日期：九十一年十二月

## 單元 SEA-MOA0918 學習指引

當你學習本單元之前，你必須學會窗型冷氣機基本冷凍系統原理，基本構造及種類，以及認識基本單位。假如你認為自己可以的話，請翻到下一頁開始學習。假如你認為自己還不熟悉，則請按下列之指示進行學習。

- 一、假如你不瞭解窗型冷氣機基本冷凍系統原理，基本構造及種類，則請學習編號 SEA-MOA0916 教材或請教你的老師。
- 二、假如你對基本單位仍不熟悉時，則請學習編號 SEA-MOA0901 教材或請教你的老師。

## 引言

窗型冷氣機與一般電器用品最大之差異在於必須配合使用環境條件，場所的大小及位置，做妥善之選擇及安裝，才能發揮製品的功能。學生必須先瞭解製品的特性，再學習本單元之安裝與保養，則可達到完整的學習效果。

## 定義

**安裝：**意指冷氣機之選定，場所選定到冷氣機固定於適當位置，順利運轉送出冷氣為止之過程。

**保養：**意指維持冷氣機應有性能、使用壽命，所必須實施之各種作業。

## 學習目標

- 一、 不使用參考書籍，你能說出窗型冷氣機性能表示方式。
- 二、 給你一台窗型冷氣機，你能依安裝說明書之指示，正確完成安裝。
- 三、 不使用參考書籍，你能正確保養窗型冷氣機。

## 學習活動

本單元之學習活動分成三部份：(1)窗型冷氣機性能表示方式(2)窗型冷氣機之安裝(3)窗型冷氣機之保養。

你可以由下列途徑中選擇其中之一去學習。

- 一、 閱讀本教材第 4 頁至第 27 頁。
- 二、 閱讀各製造廠商之冷氣機使用說明書及安裝說明書。

**本單元的第一個學習目標是**

不使用參考書籍，你能說出窗型冷氣機性能表示方式。

當你拿到一台冷氣機時，你可以從三個地方看到這一台冷氣機的相關性能等資訊，也就是包裝紙箱、說明書、本體表示銘板。你必須仔細閱讀，充分了解後才能進行後續安裝的作業。以下舉例說明：

表示項目	表示內容(例)	說明
機型	CW-45JSL 2	各廠牌之機型識別代號
商品名稱	冷氣機	如為冷暖兩用則標示冷暖氣機
電源	單相 220V 60Hz	特別注意 110V 及 220V 之電源區別
冷氣能力 kcal/h	4500	表示每小時可以吸收之熱量。(Kcal/h = 3.967BTU/h 英制)
運轉電流 A	10.0	室內配線之線徑大小參考用
消耗電功率 kw	2.175	可估算用電量
EER 值 kcal/h.w ※2	2.07	EER 值為能源效率比之簡寫，其代表意義為冷氣機每消耗 1 瓦特(W)的電力，所產生的冷氣能力，因此 EER 值愈高愈省電。
室內風量 m <sup>3</sup> /min	11.7	
重量kg	70	重量愈輕，運輸安裝愈省力
外形尺寸mm	寬660×高428×深800	冷氣孔之大小必須比外形尺寸大才可。
冷媒量 R-22	1090g	維修重灌冷媒時要參考。
起動電流	41A	

※1 表示值為 CNS 條件（中國國家標準規格）下之取值。

室內乾球 27℃溼球 19.5℃室外乾球 35℃溼球 24℃。

※2：EER 表示值 = 冷氣能力 / 消耗電力(W)

公制 = Kcal/h.w

英制 = BTU/h.w



### 學習評量一

- 一、請不要使用參考資料，能正確說出任意 5 項，一台冷氣機應該標示之內容。
- 二、請說明 EER 值之意義。

**學習評量一答案**

你的答案應該包括下列要點：

一、

- (一) 冷氣能力。
- (二) 運轉電流。
- (三) 消耗電功率。
- (四) EER 值。
- (五) 外形尺寸。

二、EER 值為能源效率比值之簡寫，其代表意義為冷氣機每消耗 1 瓦特的電力，所產生的冷氣能力，因此 EER 值愈高愈省電。

$$EER = \frac{\text{冷氣能力 } kcal/h}{\text{消耗電功率 } W} \text{ (公制)}$$

$$EER = \frac{BTU/h}{W} \text{ (英制)}$$

恭禧你！如今你已能正確地說出窗型冷氣機之性能表示方式。本教材的第二部份是要你能夠依照安裝說明書之指示，正確完成安裝。

**本單元的第二個學習目標是**

給你一台窗型冷氣機，你能依安裝說明書之指示，正確完成安裝。

### 一、窗型冷氣機安裝位置之選定

- (一) 應選擇通風良好，避免陽光直射、灰塵大、潮溼等場所，因此可考慮加裝遮陽架來改善。
- (二) 冷氣機之安裝高度約 1.5 公尺為宜。
- (三) 安裝處所支持物必須堅固，避免冷氣機產生振動噪音，或掉落。
- (四) 冷氣機內外進氣口，出氣口不可有障礙物阻擋。

### 二、安裝工事

- (一) 選擇或裝設專用之電源線路。(因冷氣機之電流較大，如無專用線路較易發生電線走火之危險。)
- (二) 依冷氣機安裝附屬零件說明書，確認安裝零件內容。(以下為國際牌 CW-45JSL2 為例說明，但廠牌不同則略有差異)

名稱	數量	編號
合成板	1	
懸臂	2	
支持角鐵	2	
固定角鐵	2	
排水皿	1	
膨脹螺絲	2	
固定螺絲	8	
螺帽	8	
墊片	8	
六角螺絲	4	
鋼釘	8	
螺絲	2	
自攻螺絲	4	
泡棉(長)	1	
泡棉(短)	1	
密封塞條	1	

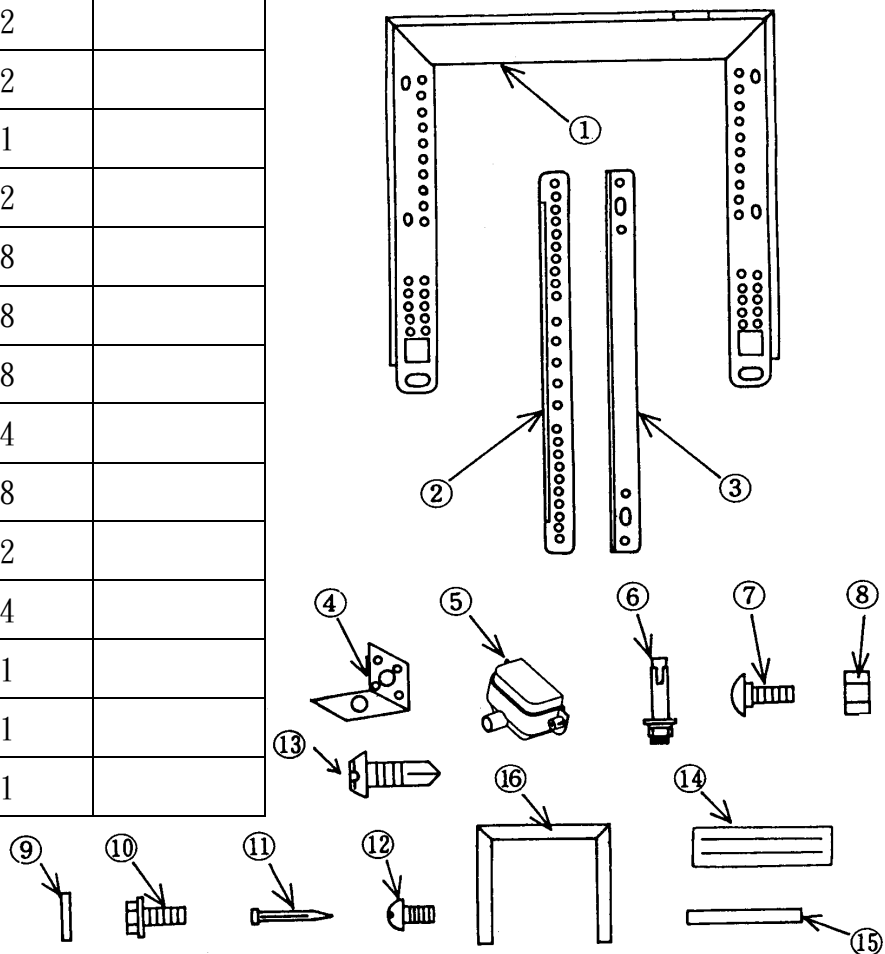
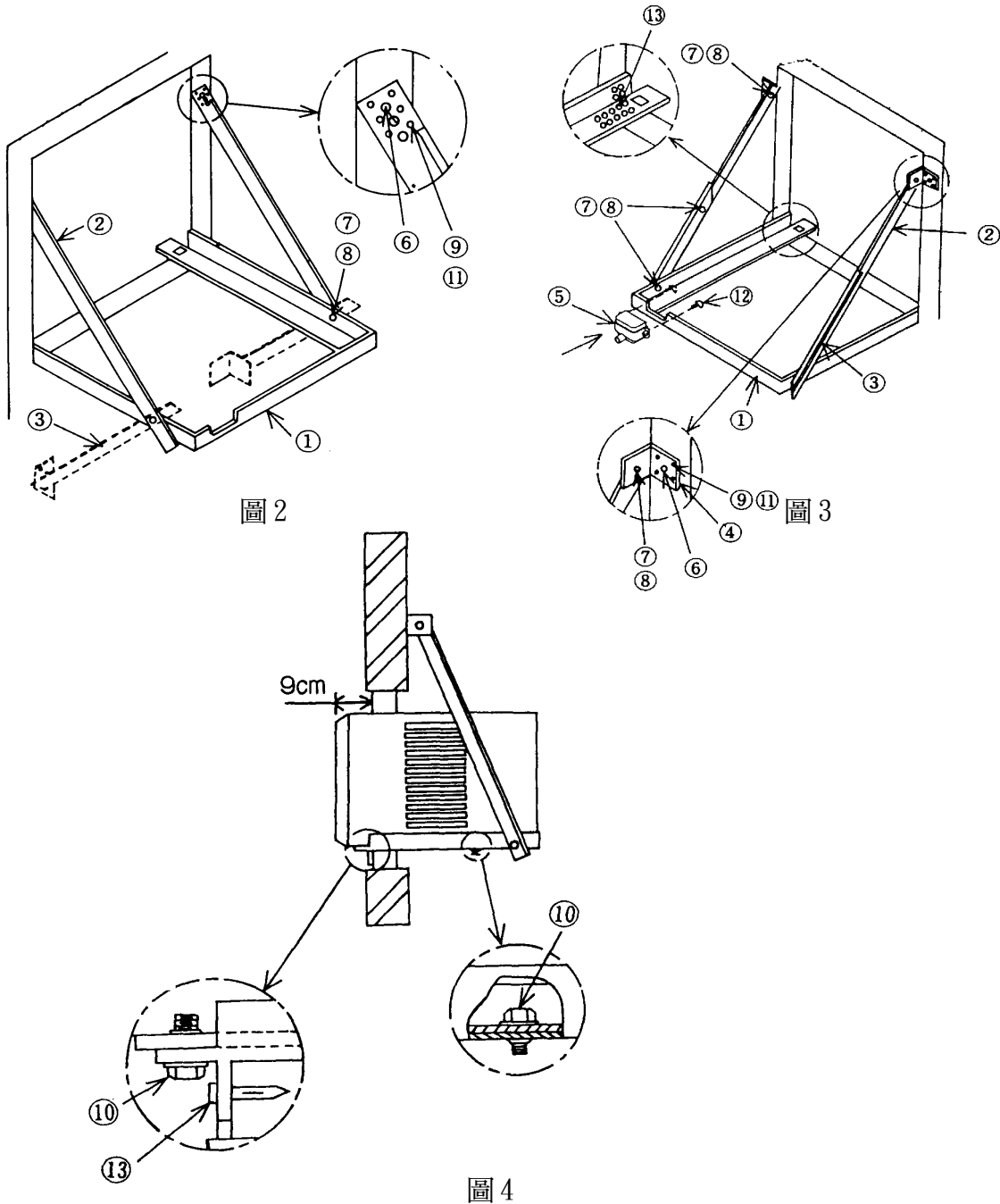


圖 1

(三) 依安裝說明書之指示開始安裝。

1. 請依照冷氣安裝孔之情況，參考圖 2、3、4 將安裝架組裝起來，並調整前後高度，使機體裝入時向後下傾約 5 mm，以利排水。



2. 如圖 4 將外箱以螺絲 鎖牢於安裝架上，並將安裝架固定在牆上，再將機體由室內側沿安裝架的導軌滑入。

3. 因機體與窗框之配合部份會有間隙產生，請參考圖 5 將間隙貼妥，以防止雨水滲入室內等情形發生。
4. 室外側必須接地線，以免漏電產生危險。
5. 室外側排水管接妥，要牢靠防止強風吹落。

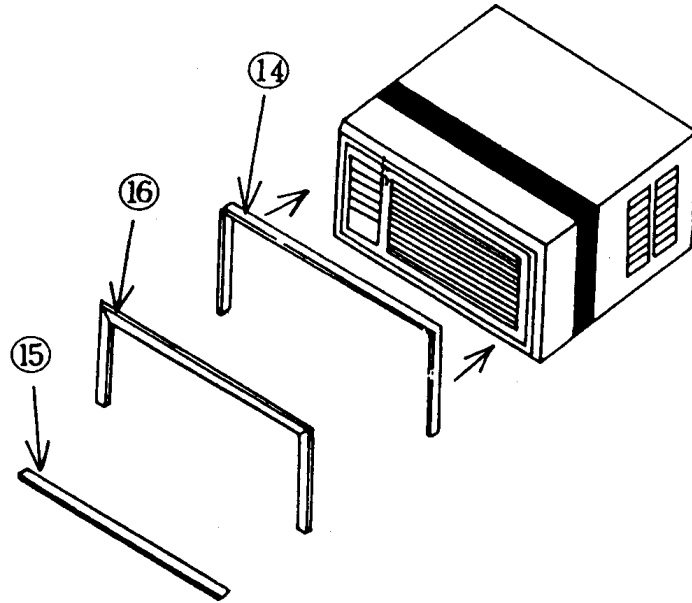


圖 5

(四) 排水確認及試運轉。

1. 從室內側之滴水盤倒入一些水，測試排水是否順暢。
2. 通電試運轉，確認電流，冷度是否正常，以及運轉有無異常振動、噪音，如有異常現象要立即停機確認。

## 學習評量二

### 一、是非題：

- ( ) 1. 窗型冷氣機之安裝高度以 1.5 公尺為宜。
- ( ) 2. 冷氣機 110V 機種可隨意共用室內插座。
- ( ) 3. 冷氣機加設遮陽架可增加冷氣效果及延長壽命。

### 二、給你一台冷氣機，你能依安裝說明書之指示，在 90 分鐘正確完成安裝，並依據自我評量表，檢查自己的工作成果。

自我評量表：通過者打（V），不通過者打（×）

- ( ) 1. 安全習慣：工作中是否操作正確而未受傷。
- ( ) 2. 冷氣機安裝角度正確，排水順暢。
- ( ) 3. 安裝架固定牢固，運轉時無異常音。
- ( ) 4. 冷氣運轉電流正常，冷度足。

評分標準：你必須達到每個項目都是（V），才算合格。如果有一個（×）代表不合格。那麼請你繼續練習，直到全合格才繼續學習下一個目標。

## 學習評量二答案

一、是非題：

(○)1.

(×)2. 冷氣機 110V 機種不可隨意共用室內插座。

(○)3.

二、給你一台冷氣機，你能依安裝說明書之指示，在 90 分鐘正確完成安裝，並依據自我評量表，檢查自己的工作成果。

自我評量表：通過者打 (V)，不通過者打 (×)

(V)1. 安全習慣：工作中是否操作正確而未受傷。

(V)2. 冷氣機安裝角度正確，排水順暢。

(V)3. 安裝架固定牢固，運轉時無異常音。

(V)4. 冷氣運轉電流正常，冷度足。

評分標準：你必須達到每個項目都是 (V)，才算合格。如果有一個 (×) 代表不合格。那麼請你繼續練習，直到全合格才繼續學習下一個目標。

---

假如你的答案完全正確，請翻至下一頁繼續學習。

假如你的答案沒有完全答對，請翻回第 9 頁重新學習，或重新閱讀參考資料，使完全答對為止。然後翻至下一頁繼續學習。



好極了！現在你又進一步能正確地完成窗型冷氣機之安裝。本教材的第三部份是要你能夠正確地保養窗型冷氣機。

**本單元的第三個學習目標是**

不使用參考書籍，你能正確地保養窗型冷氣機。

窗型冷氣之保養分成三階段，即當年度使用前、使用中、使用後如下：

### 一、年度使用前

- (一) 清除室外側空氣吹出口、吸入口，室內側空氣吹出孔，吸入口附近之障礙物。
- (二) 確認機體內部有無異物進入。（例如鳥巢、壁虎、樹枝等）。

### 二、年度使用中

#### (一) 清洗空氣濾網

因空氣中之灰塵、棉屑等，經過空氣濾網時會被阻擋留在濾網上，因此視環境空氣品質狀況，約一週或二週必須取下濾網清洗，清洗時以清水洗滌後陰乾即可。

#### (二) 更換清淨濾網

目前較新式之冷氣機有雙層過濾設計，清淨濾網可過濾較微小之粒子如花粉、香煙粒子，甚至濾過性病毒，但其使用一段時間必須更換（約三個月到半年）。

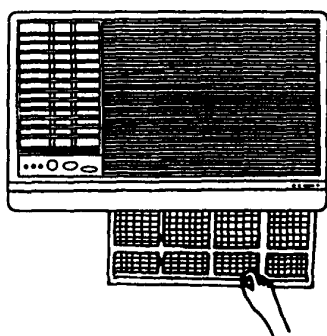


圖 6

### 三、年度使用後

- (一) 冷氣機年度使用後，視環境空氣品質狀況，通常蒸發器、凝縮器表面及機體內各部都會沾滿塵土，或者有銅管、鐵板腐蝕之現象，因此必須取下機體做各種清理，防鏽工作。特別是熱交換器表會之塵垢須使用刷子、清水刷洗乾淨，但進行時絕不可使水弄溼電源部或各接點。
- (二) 清洗保養後，將各部零件歸定位，試運轉，並以送風運轉約二小時，將內部吹乾。

### 學習評量三

- 一、請不要使用參考資料，正確說出冷氣機保養分成那三個階段？
- 二、請說出年度使用中之冷氣機保養重點為何？
- 三、請正確說出年度使用後之保養重點為何？

### 學習評量三答案

- 一、(1)年度使用前(2)年度使用中(3)年度使用後。
- 二、(1)清洗空氣濾網(2)更換清淨濾網。
- 三、熱交換器、底盤、扇葉等之塵垢清理，及各部防鏽作業。

---

假如你的答案完全正確，請翻至下一頁繼續學習。

假如你的答案沒有完全答對，請翻回第 15 頁重新學習，或重新閱讀參考資料，使完全答對為。  
然後翻至下一頁繼續學習。

## 學後評量

### 一、是非題：

- ( ) 1. 冷氣能力之表示單位公制 Kcal/h，英制為 BTU/h。
- ( ) 2. EER 值愈高表示愈省電。
- ( ) 3. 窗型冷氣機之電源與其他製品共用插座沒有關係。
- ( ) 4. 窗型冷氣機安裝後之角度向後下傾約 5 mm 為佳。
- ( ) 5. 保養窗型冷氣機可直接用水沖洗。

### 二、實作測驗

給你一台窗型冷氣機及附屬之安裝零件，請依安裝說明書以正確之方法將冷氣機安裝妥當，並試運轉完成。在工作之前，請先寫工作計畫單，送給你的老師認可後再進行測驗。

- (1) 設備：窗型冷氣機乙台及附屬安裝零件。
- (2) 工作時間：90 分鐘。

在工作之前，請先填好工作計畫單，送給老師認可後才開始測驗。

### 我的工作計畫

作業名稱：\_\_\_\_\_

工作開始日期：\_\_\_\_\_ 完成日期：\_\_\_\_\_

工作時間：\_\_\_\_\_小時 教師認可：\_\_\_\_\_

### 我做上列工作時所需之工具及機器：

1		7		13	
2		8		14	
3		9		15	
4		10		16	
5		11		17	
6		12		18	

### 我所需要的材料及消耗品：

名	稱	說	明	規	格	數	量	估	價



## (一) 我對我作業之評分

實作部份：40%

項次	配 分	評 分 內 容	得 分 標 準		
			是滿分	否零分	得分
1	20	· 能注意作業安全，及選擇合適之安裝場所。			
2	30	· 能依照安裝說明書之指示，完成安裝。			
3	30	· 冷氣機試運轉均能正常，如電流，冷度，且無排水不良，異常噪音發生。			
4	20	· 於規定時間內完成作業，且恢復環境安裝前之整潔。			
總 分					

A=90 分以上 B=80 分以上 C=70 分以上，

D=60 分以上 E=60 分以下。

實做成績得分：\_\_\_\_\_ 屬於\_\_\_\_\_ 等。



(二) 我對我工作計畫評分

工作計畫評量

工作計畫評量項目	分數					
	優	良	中	可	差	劣
	10分	8分	6分	4分	2分	0分
1. 材料及消耗品記錄清楚	<input type="checkbox"/>	<input type="checkbox"/>	<input type="checkbox"/>	<input type="checkbox"/>	<input type="checkbox"/>	<input type="checkbox"/>
2. 使用儀器及工具之準備	<input type="checkbox"/>	<input type="checkbox"/>	<input type="checkbox"/>	<input type="checkbox"/>	<input type="checkbox"/>	<input type="checkbox"/>
3. 工作次序之前後安排	<input type="checkbox"/>	<input type="checkbox"/>	<input type="checkbox"/>	<input type="checkbox"/>	<input type="checkbox"/>	<input type="checkbox"/>
4. 工作時間長短適宜	<input type="checkbox"/>	<input type="checkbox"/>	<input type="checkbox"/>	<input type="checkbox"/>	<input type="checkbox"/>	<input type="checkbox"/>
5. 未遺漏工作細節	<input type="checkbox"/>	<input type="checkbox"/>	<input type="checkbox"/>	<input type="checkbox"/>	<input type="checkbox"/>	<input type="checkbox"/>
6. 儀器使用注意事項	<input type="checkbox"/>	<input type="checkbox"/>	<input type="checkbox"/>	<input type="checkbox"/>	<input type="checkbox"/>	<input type="checkbox"/>
7. 工具使用注意事項	<input type="checkbox"/>	<input type="checkbox"/>	<input type="checkbox"/>	<input type="checkbox"/>	<input type="checkbox"/>	<input type="checkbox"/>
8. 工作安全事項	<input type="checkbox"/>	<input type="checkbox"/>	<input type="checkbox"/>	<input type="checkbox"/>	<input type="checkbox"/>	<input type="checkbox"/>
9. 工作前後檢討改進	<input type="checkbox"/>	<input type="checkbox"/>	<input type="checkbox"/>	<input type="checkbox"/>	<input type="checkbox"/>	<input type="checkbox"/>
10. 書寫清晰整齊	<input type="checkbox"/>	<input type="checkbox"/>	<input type="checkbox"/>	<input type="checkbox"/>	<input type="checkbox"/>	<input type="checkbox"/>
實得總分						

A=90 分以上 B=80 分以上 C=70 分以上

D=60 分以上 E=60 分以下

工作計畫得分：\_\_\_\_\_屬於\_\_\_\_\_等

## (三) 我對我安全習慣評量表

安全習慣評分表

安 全 習 慣 評 分 項 目	是	否
1. 工具及電錶均按其規定使用	<input type="checkbox"/>	<input type="checkbox"/>
2. 施工中，工具及材料置於正確位置並擺放整齊	<input type="checkbox"/>	<input type="checkbox"/>
3. 操作中環境保持整潔、採光充足及空氣流通	<input type="checkbox"/>	<input type="checkbox"/>
4. 操作後工具儀器均擦拭及歸回原位擺放整齊	<input type="checkbox"/>	<input type="checkbox"/>
5. 操作完畢後，整理環境，力求整潔	<input type="checkbox"/>	<input type="checkbox"/>
總 分		

\*每一項為“是”者得 20 分，“否”者得 0 分

A=90 分以上 B=80 分以上 C=70 分以上

D=60 分以上 E=60 分以下

我的安全習慣得分：\_\_\_\_\_屬於\_\_\_\_\_等。

(四) 我對我學習態度評分

學習態度評量表

學習態度評量項目	分 數					
	優	良	中	可	差	劣
	10	8	6	4	2	0
1. 言行舉止合宜，服裝儀容整齊	<input type="checkbox"/>	<input type="checkbox"/>	<input type="checkbox"/>	<input type="checkbox"/>	<input type="checkbox"/>	<input type="checkbox"/>
2. 準時上、下課，不遲到早退	<input type="checkbox"/>	<input type="checkbox"/>	<input type="checkbox"/>	<input type="checkbox"/>	<input type="checkbox"/>	<input type="checkbox"/>
3. 守秩序，不喧嘩吵鬧	<input type="checkbox"/>	<input type="checkbox"/>	<input type="checkbox"/>	<input type="checkbox"/>	<input type="checkbox"/>	<input type="checkbox"/>
4. 服從教師指導，進行學習	<input type="checkbox"/>	<input type="checkbox"/>	<input type="checkbox"/>	<input type="checkbox"/>	<input type="checkbox"/>	<input type="checkbox"/>
5. 上課專心認真	<input type="checkbox"/>	<input type="checkbox"/>	<input type="checkbox"/>	<input type="checkbox"/>	<input type="checkbox"/>	<input type="checkbox"/>
6. 愛惜教材教具及設備	<input type="checkbox"/>	<input type="checkbox"/>	<input type="checkbox"/>	<input type="checkbox"/>	<input type="checkbox"/>	<input type="checkbox"/>
7. 有疑問時主動要求協助	<input type="checkbox"/>	<input type="checkbox"/>	<input type="checkbox"/>	<input type="checkbox"/>	<input type="checkbox"/>	<input type="checkbox"/>
8. 閱讀教材外的講義及參考資料	<input type="checkbox"/>	<input type="checkbox"/>	<input type="checkbox"/>	<input type="checkbox"/>	<input type="checkbox"/>	<input type="checkbox"/>
9. 參與班級教學的討論活動	<input type="checkbox"/>	<input type="checkbox"/>	<input type="checkbox"/>	<input type="checkbox"/>	<input type="checkbox"/>	<input type="checkbox"/>
10. 將學習內容與工廠環境配合	<input type="checkbox"/>	<input type="checkbox"/>	<input type="checkbox"/>	<input type="checkbox"/>	<input type="checkbox"/>	<input type="checkbox"/>
總 計						

A=90 分以上 B=80 分以上 C=70 分以上

D=60 分以上 E=60 分以下

我的學習態度得分：\_\_\_\_\_屬於\_\_\_\_\_等。

## (五) 我對我總評量表

評分項目	單項得分	單項等第	比率(%)	單項分數	總分	等第
1. 作業部分			40%			<input type="checkbox"/> A
2. 工作計畫			20%			<input type="checkbox"/> B
3. 安全習慣			20%			<input type="checkbox"/> C
4. 學習態度			20%			<input type="checkbox"/> D
備註						

A=90 分以上 B=80 分以上 C=70 分以上，

D=60 分以上 E=60 分以下。

我對我總評量得分：\_\_\_\_\_分，屬於\_\_\_\_\_等。

## (六) 教師總評量表

評分項目	單項得分	單項等第	比率(%)	單項分數	總分	等第
1. 作業部分			40%			<input type="checkbox"/> A
2. 工作計畫			20%			<input type="checkbox"/> B
3. 安全習慣			20%			<input type="checkbox"/> C
4. 學習態度			20%			<input type="checkbox"/> D <input type="checkbox"/> E
總評	<input type="checkbox"/> 合格 <input type="checkbox"/> 不合格					
教師簽名				日期		

A=90 分以上 B=80 分以上 C=70 分以上，

D=60 分以上 E=60 分以下。

總評量得分：\_\_\_\_\_分，屬於\_\_\_\_\_等。