

潛弧電銲能力本位訓練教材 認識銲接符號

編號：PFG-PFW0202

編著者：林家銘

審稿者：田振榮、陳燦錫

主辦單位：行政院勞工委員會職業訓練局

研製單位：中華民國職業訓練研究發展中心

印製日期：九十年十二月

單元 PFG-PFW0202 學習指引

當你學習本單元之前，你必須精通下列單元之知識及操作：

- (1) PFG-PFW0108 瞭解銲接術語。
- (2) PFG-PFW0201 基本識圖。

假如你自認能勝任上列全部單元之知識及操作，請翻到第 1 頁開始學習，假如自認為無法勝任，則請按下列之指示進行學習：

(1) 你如果全部無法勝任上列單元之知識及操作，請將本教材放回原位，並取出編號 PFG-PFW0108 及 PFG-PFW0201 兩份教材開始學習。

(2) 你如果只瞭解銲接術語，而不會基本識圖之畫法操作，則請學習編號 PFG-PFW0201 教材，或去請教你的老師。

(3) 你如果只會基本識圖之畫法操作，而不瞭解銲接術語，則請學習編號 PFG-PFW0108 教材，或去請教你的老師。

引言

銲接符號之意義是用於藍圖中來表示銲接方法施工或修理的一組特殊簡化表示方法。因此在金屬鋼結構工程圖上必須具備全部銲接有關條件，如銲口接頭形式、銲接方法、銲接位置、銲接姿勢、銲接尺度、銲接施銲場所、銲接材料、銲道表面形狀、銲後加工銲道方法及註解或特殊說明等。然這些資料在工程圖上如果都用以文字說明，不但無法有限的在圖面空間內一一詳細說明，反而會破壞圖面的美觀性及不實用。所以必須使用一組經過大家所認同的圖形、代號、數字等標準專用符號來代替。工程師用它來設計鋼結構有關銲接接頭的施銲條件，繪圖員用它來畫成標準符號融入整體圖面，鋼構製作技術人員則須依據工程圖上之銲接符號標註而去備料、加工及組合點銲，銲接技術人員則須依據銲接符號規定去施工銲接。

銲接符號有下列幾項優點：

- 一、銲口接頭形式、組合間隙、開槽角度、銲道尺度等銲接有關條件都由工程師精確計算其安全強度，可避免銲接熔填量過多或過少。
- 二、在工程圖上可避免不必要的詳細畫出接頭形式之剖視圖。
- 三、能使工程師、繪圖員、鋼構製作、銲接技術員及品管人員之間彼此溝通瞭解。
- 四、國家標準化。

定義

銲接：利用熱或壓力將材料接合成一體之作業。

銲道：包含銲接金屬及熱影響區之總稱。

銲接接頭：採用銲接接合的接頭，例如對接接頭、T型接頭等。

對接接頭：將兩個構件的接合大致在同一面上之銲接接頭。

T型接頭：將一片板之端面攔於另一片板之表面上約成直角之T字形之銲接接頭。

開槽銲接：在兩個構件開槽內堆積熔填金屬所完成的銲道。

銲接姿勢：銲接作業人員施銲時對銲接部所採取工作姿勢。

腳長：填角銲道根部至趾部之距離。

理論喉深：設計計算上所使用之喉深；由填角尺度所決定之三角形填角銲道根部量起之高度。

實際喉深：實際施銲後填角銲道剖面之根部至表面之最短距離。

有效喉深：實際喉深扣除銲冠後之距離。

銲冠：銲接後超出銲趾連線部份之銲道金屬的高度。

銲趾：母材面和銲接金屬表面之交線處。

滲透深度：銲接金屬滲入母材之深度，俗稱熔深。

全滲透：銲接金屬貫穿接頭全厚度之接合方式。

部份滲透：銲接金屬未貫穿接頭全厚度之接合方式。

學習目標

- 一、不使用參考書籍，你能夠正確地以自己的話敘明銲接符號之組成要素及意義。
- 二、不使用參考書籍，你能夠正確地瞭解銲接符號之標註方法。
- 三、給你一張銲接組合圖，在無人幫助的情況下，你能正確地標註銲接符號。

學習活動

本單元之學習活動分為二部份：1.相關知識，2.實際繪圖。在實際繪圖之前，我們必須學習銲接符號組成要素及意義和銲接符號標註方法等有關之知識，你可以由下列之二條途徑中選擇一條途徑去學習。

- 一、閱讀本單元第 5 頁至第 46 頁。
- 二、閱讀中國國家標準（CNS）工程製圖 3 6、B1001 6、P.1 P.32 經濟部中央標準局印行

本單元的第一個學習目標是：

不使用參考書籍，你能夠正確地以自己的話敘明銲接符號之組成要素及意義。

銲接符號為：標示線、基本符號、輔助符號、銲接尺度、註解或特殊說明等五項要素所組成，但可視實際情況將不需要之項目予以省略。

一、標示線：係由引線、基線、副基線及尾叉組成。其中引線、基線及尾叉用實線表示，副基線用虛線表示，而箭頭之大小與尺度標註繪圖方法之箭頭一樣，如圖 1 所示。

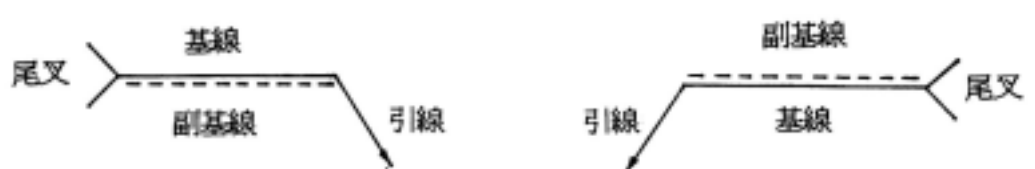


圖 1 標示線

(一) 引線

1. 引線之畫法：引線為一傾斜線接在基線之一端，向上或向下與基線約成 60° ，如圖 2 所示，但引線不可與副基線相連接，如圖 3 所示。

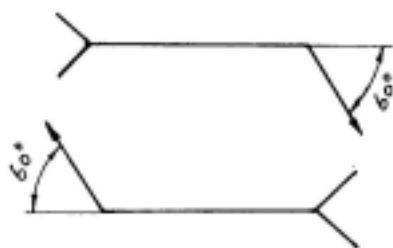


圖 2 引線之角度

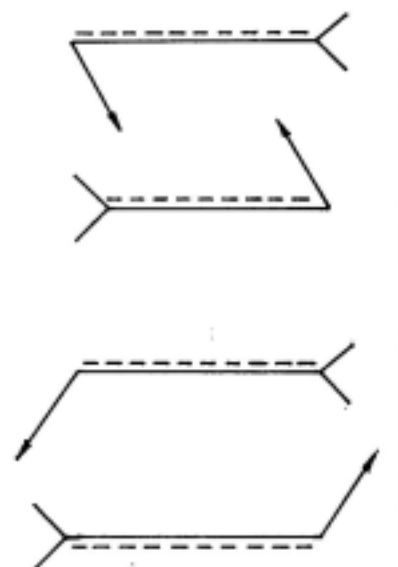


圖 3 引線畫法

2. 箭頭標註位置：箭頭標註位置應儘可能標示在銲道之端視圖中，而且箭頭應指在銲接接頭之任一側，如圖 4 所示。

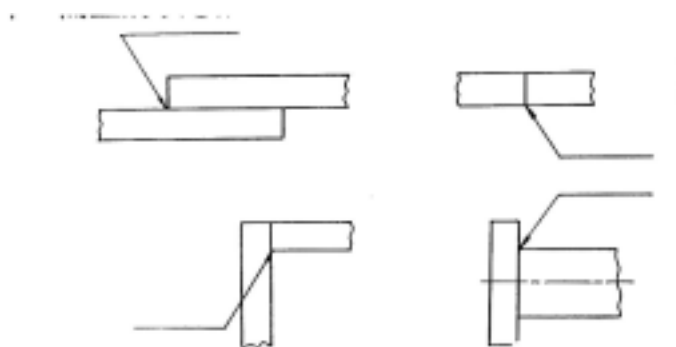


圖 4 箭頭標註位置

箭頭亦可標在其他容易識別之視圖中銲接接頭之銲道上，但應避免標在虛線上，如圖 5 所示。

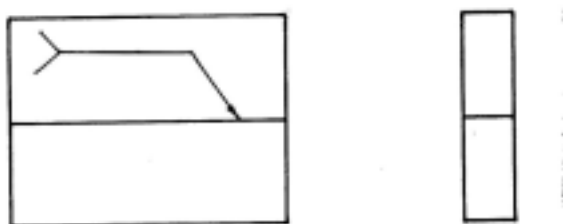


圖 5 箭頭標註方法

3. 箭頭邊及箭頭對邊：銲接件之各視圖中，引線之箭頭所指的一邊稱為箭頭邊，另一邊則稱為箭頭對邊，如圖 6 所示。

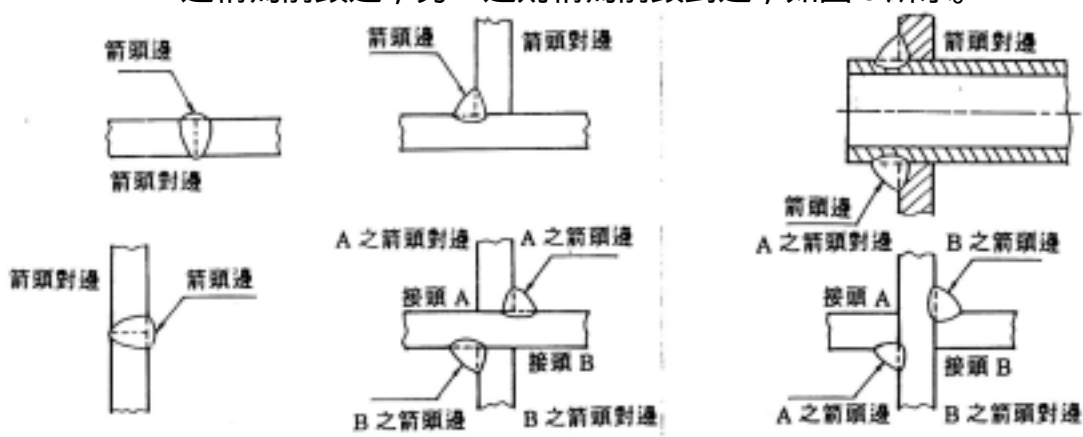


圖 6 箭頭邊及箭頭對邊

- (二) 基線：基線為一水平線，不可傾斜或直立，如圖 1 所示。
- (三) 副基線：副基線為平行於基線之虛線，且在基線上方或下方與基線等長，而與基線之間隔約為 1.5mm，如圖 1 所示。

(四) 尾叉：

1. 尾叉之畫法：尾叉接在基線之另一端成 90° 之開叉，對稱於基線，如圖 7 所示。



圖 7 尾叉之畫法

2. 尾叉之省略：尾叉係供註解或特殊說明之用，如無註解或特殊說明時，則尾叉可以省略，如圖 8 所示。



圖 8 尾叉之省略

- (五) 共用基線：如有二處或二處以上之銲接接頭，而施以相同銲接時，則二條以上之引線可共用同一基線，如圖 9 所示。

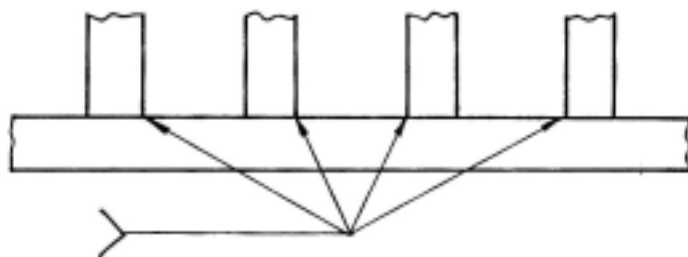


圖 9 共用基線

(六) 箭頭邊之銲接：

1. 有關銲接符號之標註位置，規定如圖 10 所示。其他未規定者，則一律標註在尾叉中。
2. 若在箭頭邊銲接，則應將有關銲接符號標示在基線上方或下方，如表 1 所示。

3. 副基線應與有關符號標示在基線之不同側。

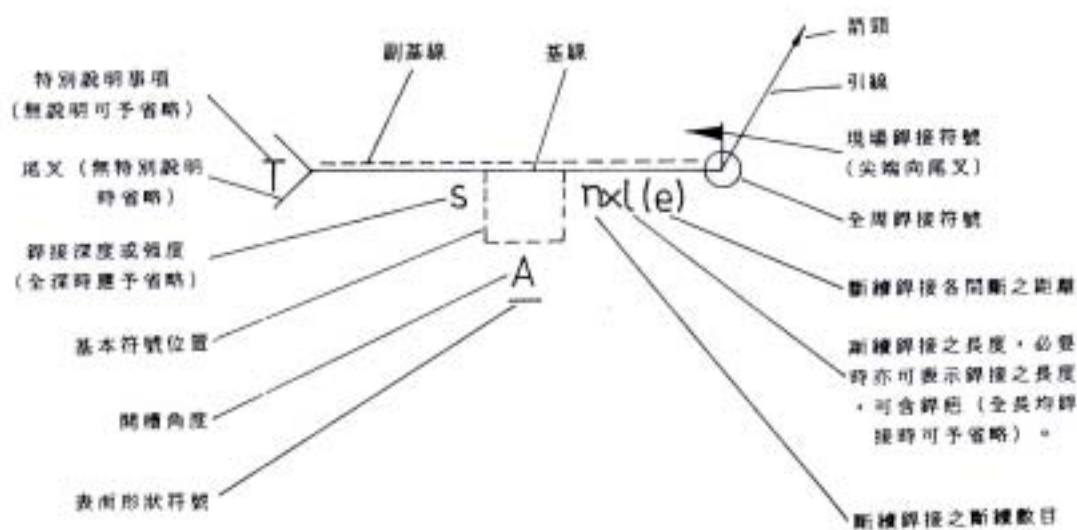


圖 10 箭頭邊之銲接符號標註

表 1 箭頭邊之標註範例

說明圖	銲接符號	

(七) 箭頭對邊之銲接：

1. 有關銲接符號之標註位置，規定如圖 11 所示。其他未規定者，則一律標註在尾叉中。
2. 若在箭頭對邊銲接，則應將有關銲接符號標示在副基線上方或下方，如表 2 所示。
3. 副基線應與有關符號標示在基線之相同側。

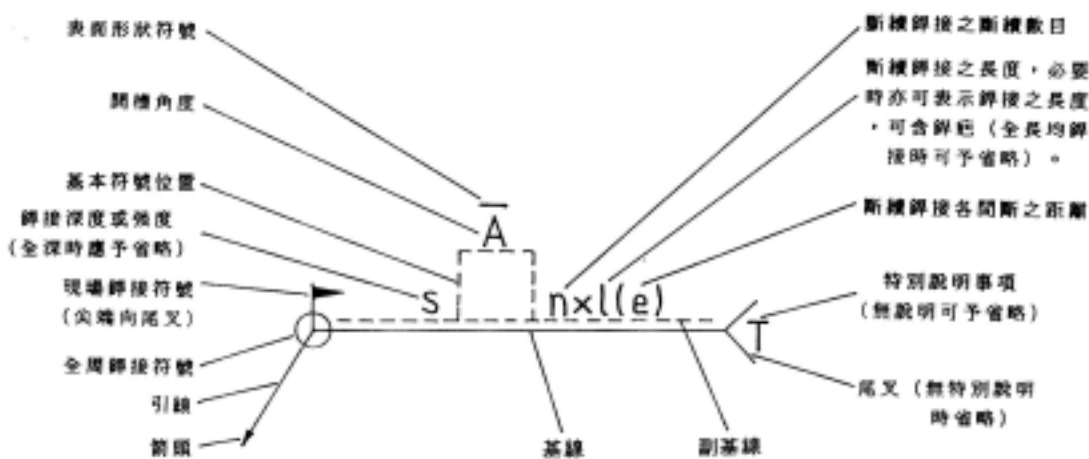


圖 11 箭頭對邊之銲接符號標註


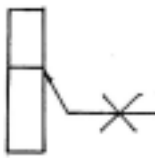
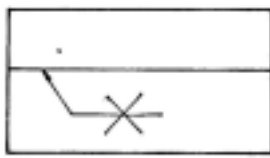
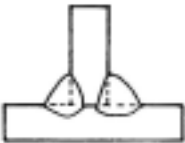
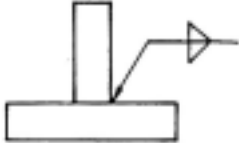
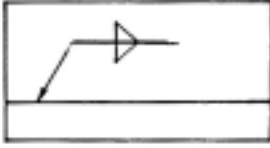
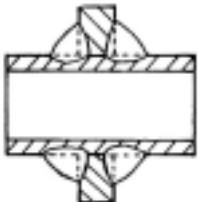
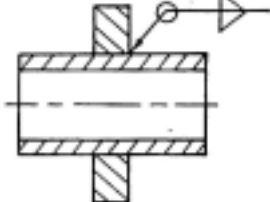

表 2 箭頭對邊之標註範例

說明圖	銲接符號	

(八) 箭頭邊及箭頭對邊之銲接：

1. 有關銲接符號之標註位置，應將基線下方（圖 10）及基線上方（圖 11）所示者合併，但除基本符號及輔助符號外，其他有關符號或數值如為兩邊完全相同時，則僅標註其中之任一邊。
2. 若在箭頭邊及箭頭對邊兩邊銲接時，則應將有關銲接符號標示在基線上方及下方，但僅用一引線，指其任一邊，如表 3 所示。
3. 不畫副基線。

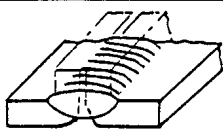

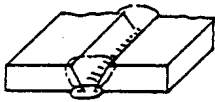

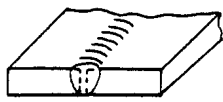

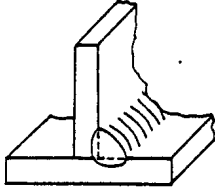

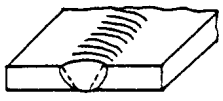

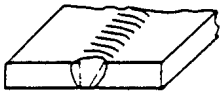

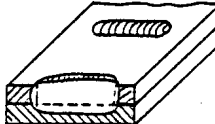
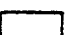
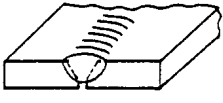

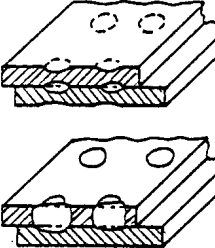

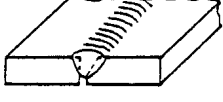

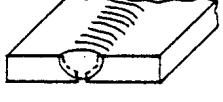

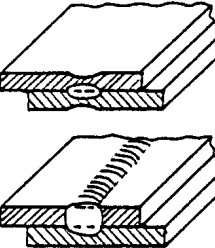

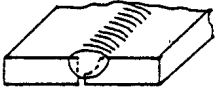
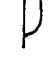
表 3 箭頭邊及箭頭對邊之標註範例

說明圖	銲接符號	
		
		
		

二、基本符號

(一) 基本符號種類：銲接之各種名稱及基本符號，如表 4 所示。

表 4 基本符號種類

編號	名稱	示意圖	符號	編號	名稱	示意圖	符號
1	凸緣銲接			9	背後銲接		
2	I型開槽銲接			10	填角銲接		
3	V型開槽銲接						
4	單斜形開槽銲接			11	塞孔或塞槽銲接		
5	Y形開槽銲接			12	點銲接或浮凸銲接		
6	斜Y形開槽銲接						
7	U形開槽銲接			13	縫銲接		
8	J形開槽銲接						

(二) 基本符號之畫法：各種基本符號之大小粗細如圖 12 所示，其中 H 約為如字高，粗細與數字相同。

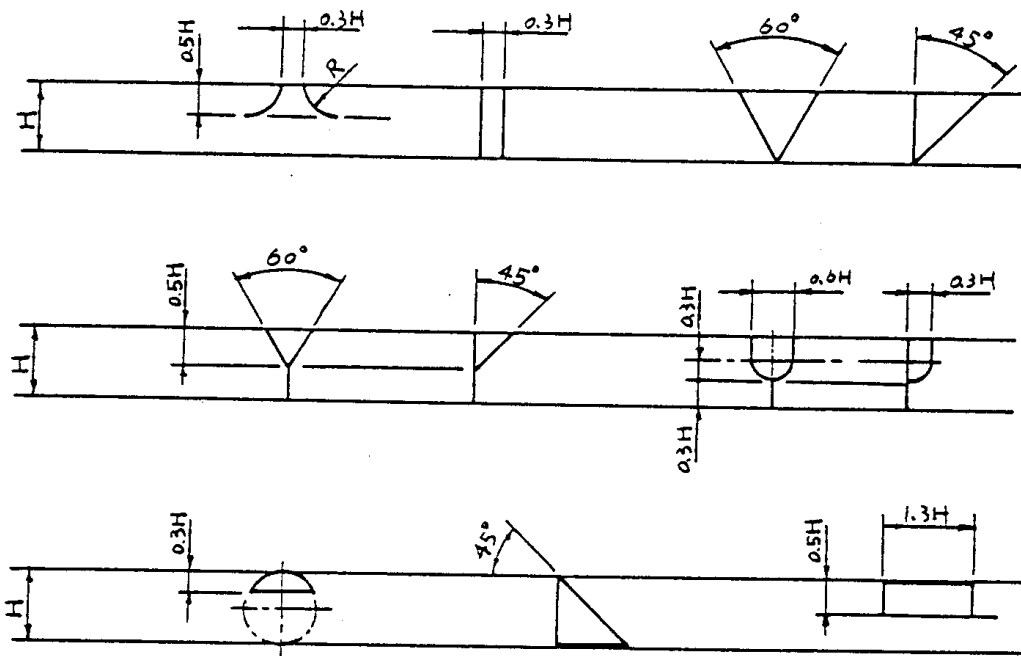


圖 12 基本符號之畫法

三、輔助符號

(一) 輔助符號種類：輔助符號必須配合基本符號使用，其名稱與符號如表 5 所示。

表 5 輔助符號種類

名 稱		符 號	名 稱		符 號
鐸道表面之形狀	平面	—	現場及全周鐸接	全周鐸接	○
	凸面)		現場鐸接	▲
	凹面	(現場全周鐸接	○▲

(二) 輔助符號之畫法：各種輔助符號之大小粗細如圖 13 所示，其中 H 約如字高，粗細與數字相同。

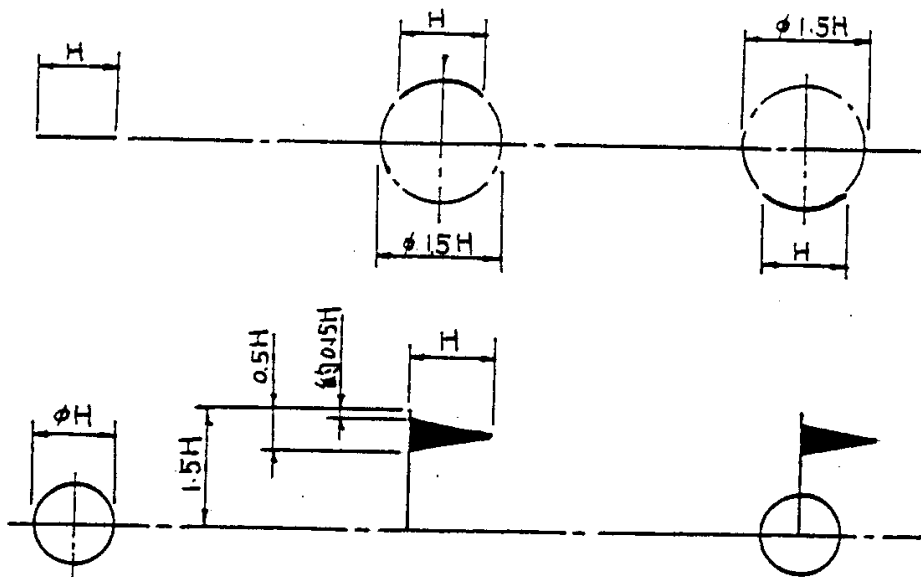


圖 13 輔助符號之畫法

(三) 輔助符號之應用範例：

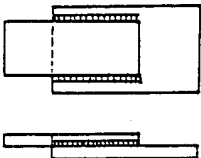
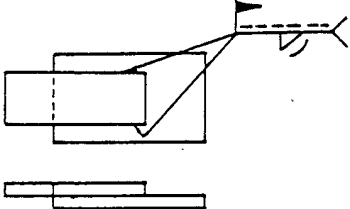
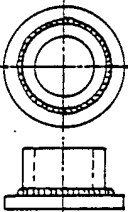
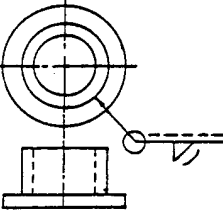
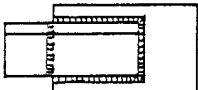
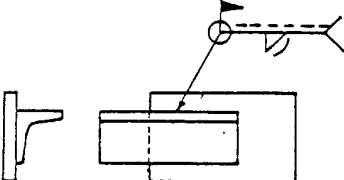
1. 銲道表面形狀之輔助符號應用如表 6 所示。

表 6 輔助符號之應用

說 明	示 意 圖	符 號
v 形開槽銲接成平面		
雙v形開槽銲接成凸面		
v形開槽銲接成平面再將背後銲接成平面		
填角銲接成凹面		

2. 現場及全周銲接之輔助符號應用範例如表 7 所示。

表 7 輔助符號之應用範例

說明	示意圖	符號
現場銲接用於連續填角銲接		
全周銲接用於連續填角銲接		
現場全周銲接用於連續填角銲接		

四、銲接尺度：

(一) 銲接尺度：係指圖 10 及圖 11 中之 S、n、L、e、A 等項目，而在一定的位置標註，以示銲道之深度及長度。該項深度 (S) 與長度 (L) 應分別標註在基本符號之左側及右側，如圖 14 所示。若 (S) 或 (L) 為銲接件之全部厚度或全長時，則該項尺度可以省略，如圖 15 所示。



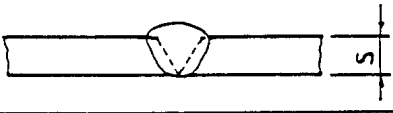
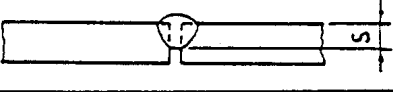

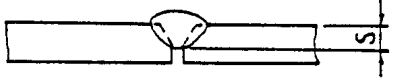
圖 14 銲接尺度之標註



圖 15 銲接尺度省略之標註

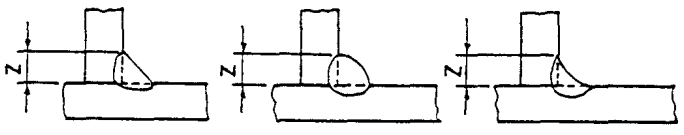
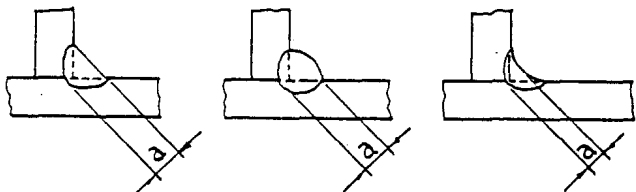
1. 深度尺度：銲道深度所代表的意義如表 8 所示，但不包括凸出在銲件表面之補強部份尺度。

表 8 深度尺度符號

說明	示意圖	符號
V形開槽銲接		∇
I形開槽銲接		S
		
Y形開槽銲接		S Y

2. 填角銲接尺度：填角銲接可標註銲道之腳長或有效喉深，但二者不可重複標註，該項尺度所代表之意義如表 9 所示，分別以 a 及 z 作為標誌尺度之代號，其尺度之標註方法如圖 16 所示。

表 9 填角銲接尺度符號

說明	示意圖	符號
腳長		$z \triangle$
有效喉深		$a \triangle$

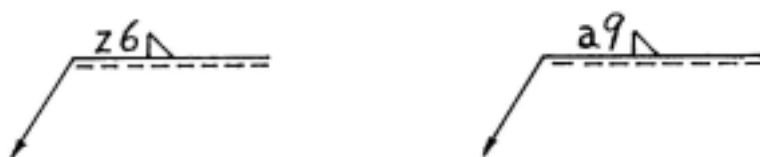


圖 16 填角銲接尺度之標誌

3. 凸出、凹入或總喉深等銲接尺度：凸出、凹入或總喉深等銲接尺度可用等號之方式標註在尾叉中，標註方法如表 10 所示。

表 10 凸出、凹入、總喉深銲接尺度之標註

說明	示意圖	符號
凸出		
凹入		
總喉深		

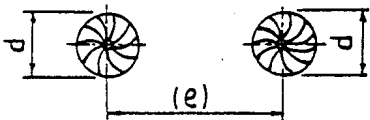
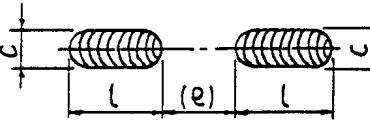
4. 斷續銲接尺度：斷續銲接尺度除了開槽銲接及填角銲接應分別標註其銲接深度 (S) 或腳長 (z)、有效喉深 (a) 在基本符號左側之外，應將 $n \times L (e)$ 之斷續銲接尺度標註在基本符號之右側，其所代表之意義如表 11 所示。

表 11 斷續銲接尺度之符號

說明	示意圖	符號
I 形開槽斷續銲接		$S \parallel n \times l (e)$
填角斷續銲接		$a \triangle n \times l (e)$ $z \triangle n \times l (e)$
交錯填角斷續銲接		$\frac{a}{a} \triangleright \frac{n \times l \quad \lceil (e)}{n \times l \quad \lfloor (e)}$ $\frac{z}{z} \triangleright \frac{n \times l \quad \lceil (e)}{n \times l \quad \lfloor (e)}$
並列填角斷續銲接		$a \triangleright n \times l (e)$ $z \triangleright n \times l (e)$

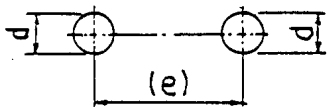
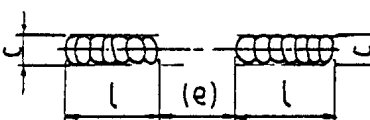
5. 塞孔或塞槽銲接尺度：塞孔或塞槽銲件為一種斷續之銲接，因此塞孔銲接必須標示其孔徑中心之間隔尺度，而塞槽銲接則必須標示槽之寬度、長度及間隔尺度。其各部份所代表之意義如表 12 所示。

表 12 塞孔、塞槽銲接尺度之符號

說明	示意圖	符號
塞孔銲接		$d \sqcap n \times (e)$
塞槽銲接		$c \sqcap n \times l (e)$

6. 點銲接與縫銲接尺度：點銲接為僅僅小圓點之斷續銲接，因此應標示各點之直徑及間隔尺度。而縫銲接則為長條形之點銲接，故應標示其寬度、長度及間隔尺度。若其長度為銲接件之全長，則僅標示寬度。其各部份所代表之意義如表 13 所示。

表 13 點銲接、縫銲接尺度之符號

說明	示意圖	符號
點銲接		$d \bigcirc n \times (e)$
縫銲接		$c \bigcirc n \times l (e)$

五、註解或特殊說明：除基本符號、輔助符號、銲接尺度等項目，在其標示線上各有其規定之標註位置外，凡有助於瞭解銲接之其他項目，均以註解或特殊說明之方式加註在尾叉內。

(一) 開槽銲接之槽底圓弧半徑加註方法：

1. J形及U形開槽銲接之槽底圓弧半徑加註，如圖 17 所示。



圖 17 J形、U形槽底圓弧半徑加註方法

2. 雙J形及雙U形開槽銲接之槽底圓弧半徑加註如下：若兩邊不等時，則以 R_1 表示箭頭邊半徑， R_2 表示箭頭對邊之半徑，如圖 18 所示。若兩邊半徑相同時，則加註方法如圖 19 所示。

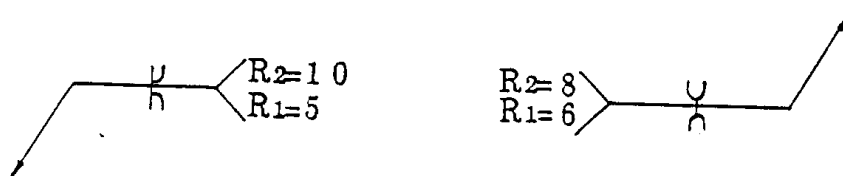


圖 18 圓弧半徑不同加註方法



圖 19 圓弧半徑相同加註方法

(二) 開槽銲接之槽口寬度加註方法

1. J形及U形開槽銲接，如須註明其槽口寬度，則加註方法如圖 20 所示。



圖 20 J形、U形槽口寬度加註方法

2. 雙 J 形及雙 U 形槽銲接之槽口寬度加註如下：若兩邊不等時，則以 W_1 表示箭頭邊槽寬， W_2 表示箭頭對邊槽寬，加註方法如圖 21 所示。若兩邊寬度相同時，則加註方法如圖 22 所示。

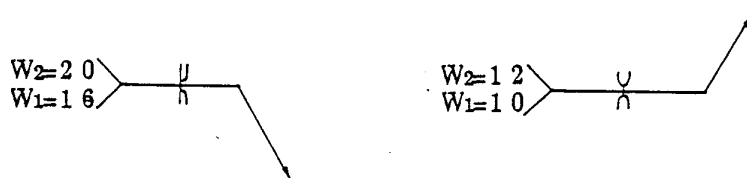


圖 21 槽寬不同加註方法

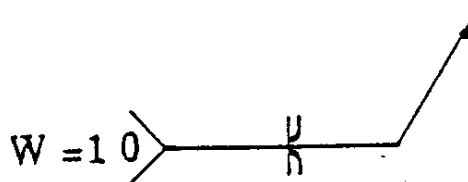


圖 22 槽寬相同加註方法

- (三) 點銲接之代號加註方法：各種電弧銲接、氣體銲接、電阻銲接、電子束銲接、雷射束銲接等方法均可作點銲接，故須將其銲接方法（或代號）加註在尾叉內，如圖 23 所示。

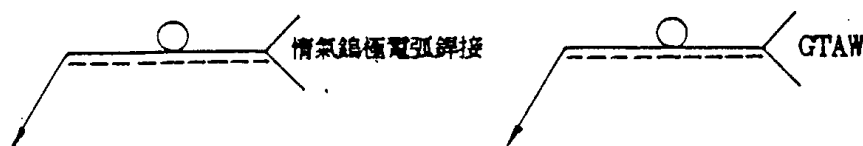


圖 23 點銲接之代號加註方法

- (四) 浮凸銲接之代號加註方法：浮凸銲接為電阻銲接之一種，惟其基本符號與點銲接基本符號相同，故須加註其銲接方法（或代號），如圖 24 所示。

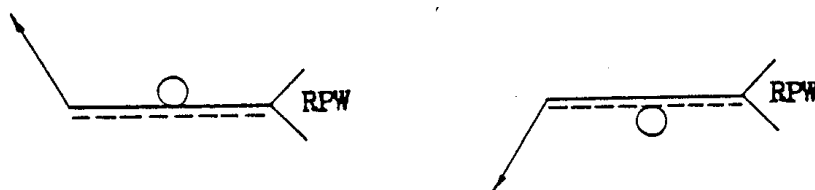


圖 24 浮凸銲接之代號加註方法

(五) 縫銲接之代號加註方法：各種電弧銲接、氣體銲接、電阻銲接、電子束銲接、雷射束銲接等方法均可作縫銲接，故須將其銲接方法(或代號)加註如圖 25 所示。

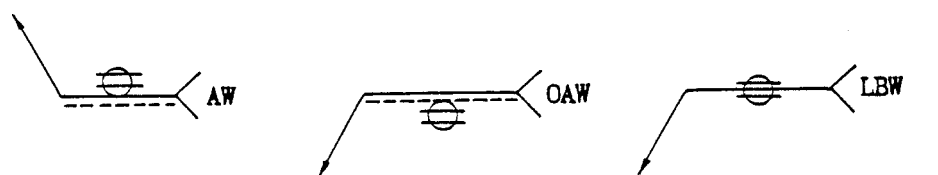


圖 25 縫銲接之代號加註方法

(六) 二處以上相同銲接情況之加註方法：若有二處或二處以上部位，須作相同情況之銲接，可僅在其中一處標註銲接符號，而在尾叉內加註如圖 26 所示。

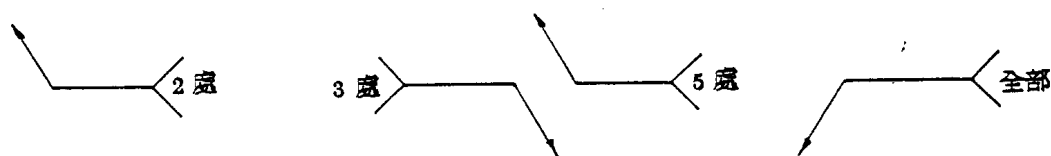


圖 26 二處以上相同銲接情況之加註方法

(七) 多個多處或全部相同銲接情況之加註方法：如有二個或二個以上多數或全部相同銲接情況之部位，加註如圖 27 所示。

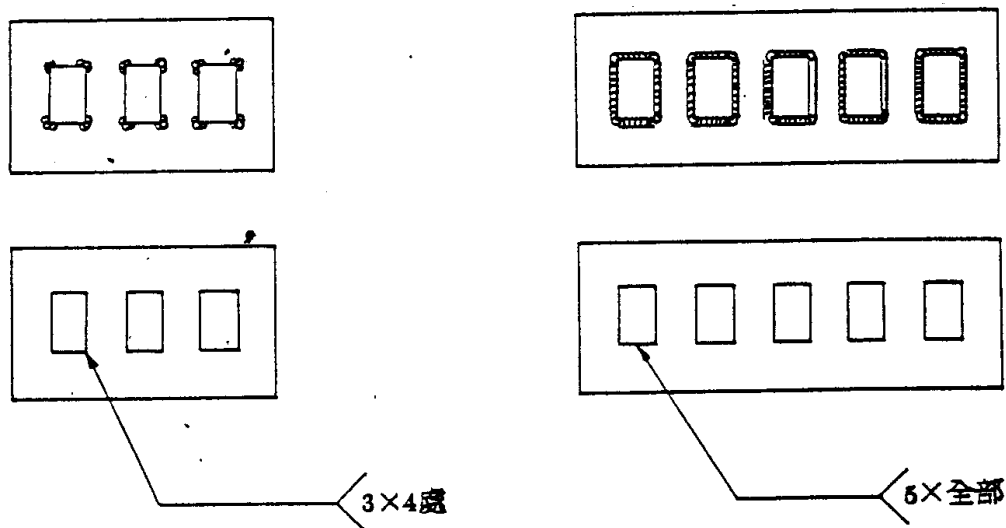


圖 27 多個多處或全部相同銲接情況之加註方法

- (八) 背後銲接之銲接順序：依銲接順序，可先作或後作背後銲接，其加註如圖 28 所示。

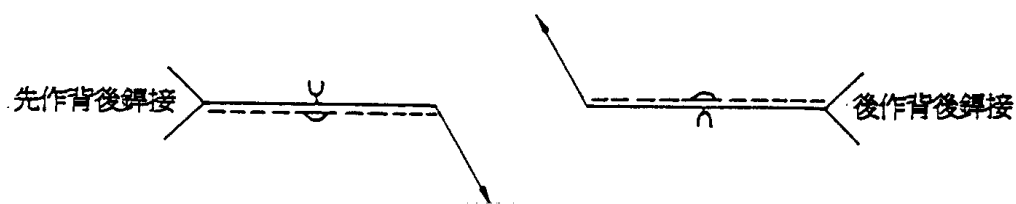


圖 28 背後銲接順序之加註方法

- (九) 塞孔或塞槽銲接之詳圖：塞孔或塞槽之槽孔如須繪製成詳細圖，則如圖 29 所示。

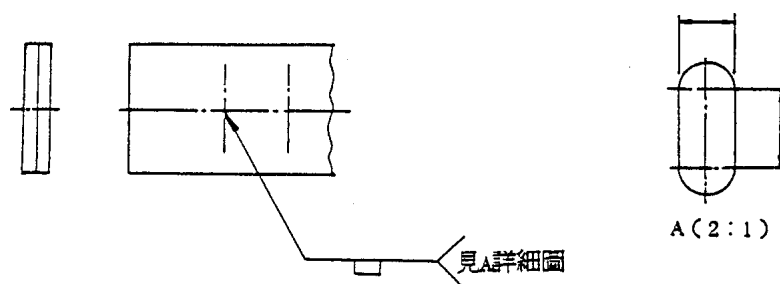


圖 29 塞孔、塞槽銲接之詳細圖表示法

- (十) 特殊說明之加註方法：較長之註解無法加註在尾叉內說明者，則可以附註在圖上，分項列舉說明，並將其項號加註在尾叉內，如圖 30 所示。



圖 30 特殊說明之加註方法

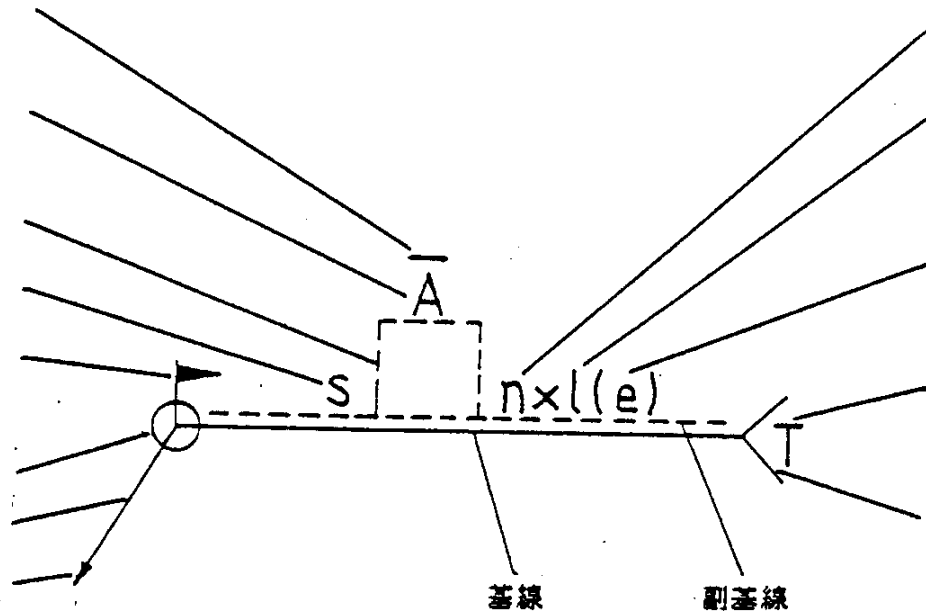
- (十一) 銲接方法之代號：各種銲接方法之代號及名稱，如表 14 所示。如需在尾叉內標註銲接方法時，可標註銲接方法或代號，如圖 23 所示。

表 14 銲接方法之代號

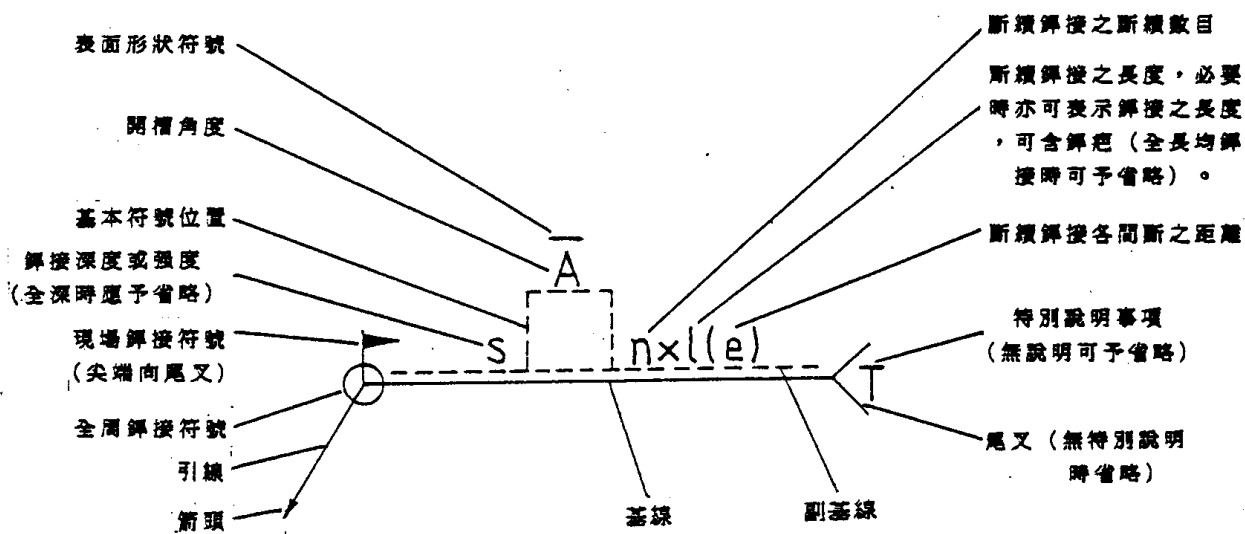
銲接方法	代號	銲接方法	代號
空氣乙炔銲接 (air acetylene welding)	AAW	高週波電阻銲接 (high frequency resistance welding)	HFRW
電弧銲接 (arc welding)	AW	熱壓銲接 (hot pressure welding)	HPW
原子氫弧銲接 (atomic hydrogen welding)	AHW	感應銲接 (induction welding)	IW
裸金屬電弧銲接 (bare metal arc welding)	BMAW	雷射束銲接 (laser beam welding)	LBW
碳極電弧銲接 (carbon arc welding)	CAW	無壓力高熱銲接 (nonpressure thermit welding)	NTW
壓接 (cold welding or pressure welding)	CW	氧乙炔銲接 (oxyacetylene welding)	OAW
擴散銲接 (diffusion welding)	DFW	氧燃料氣銲接 (oxyfuel gas welding)	OFW
電子束銲接 (electron beam welding)	EBW	氫氣銲接 (oxyhydrogen welding)	OHW
電熱熔渣銲接 (electron slag welding)	ESW	電漿電弧銲接 (plasma arc welding)	PAW
爆熱銲接 (explosion welding)	EXW	壓力氣體銲接 (pressure thermit welding)	PGW
包覆熔渣電弧銲接 (flux coud arc welding)	FCAW	壓力高熱銲接 (pressure thermit welding)	PTW
包覆熔渣電弧銲接 (充氣電弧) (flux coud arc welding—electrogas)	FCAW-EG	衝擊銲接 (percussion welding)	PEW
熔接銲接 (flow welding)	FOLW	電阻縫銲接 (resistance seam welding)	RSEW
鍛接 (forge welding)	FOW	電阻點銲接 (resistance spot welding)	RSW
摩擦銲接 (friction welding)	FRW	輥壓銲接 (roll welding)	ROW
閃光銲接 (flash welding)	FW	浮凸銲接 (projection welding)	RPW
惰氣金屬電弧銲接 (gas metal arc welding)	GMAW	電阻銲接 (resistance welding)	RW
惰氣鎢極電弧銲接 (gas tungsten arc welding)	GTAW	被覆金屬電弧銲接 (shielded metal arc welding)	SMAW
惰氣碳極電弧銲接 (gas carbon arc welding)	GCAW	潛弧銲接 (submerged arc welding)	SAW
惰氣金屬電弧銲接 (充氣電弧) (gas metal arc welding—electrogas)	GMAW-EG	被覆碳極電弧銲接 (shielded carbon arc welding)	SCAW
惰氣金屬電弧銲接 (脈動電弧) (gas metal arc welding—pulsed arc)	GMAW-P	多極潛弧銲接 (series submerged arc welding)	SSAW
惰氣金屬電弧銲接 (短弧) (gas metal arc welding—short circuiting arc)	GMAW-S	固態銲接 (solid state welding)	SSW
惰氣鎢極電弧銲接 (脈動電弧) (gas tungsten arc welding—pulsed arc)	GTAM-P	釘頭電弧銲接 (stud arc welding)	SW
		雙碳極銲接 (twin carbon arc welding)	TCAW
		高熱銲接 (thermit welding)	TW
		端壓銲接 (upset welding)	UW
		超音波銲接 (ultrasonic welding)	USW

學習評量一：

請不要參考書籍，以你自己的話敘明下圖銲接符號各部位組成名稱及其意義。



答案：



假如你的答案與上述之答案相符，請翻到第 27 頁，假如你的答案不與上述答案相符，則請閱讀第 4 頁所列之參考書籍或請翻到第 5 頁重新閱讀，以便發現你的錯誤之處，並將第 25 頁上的錯誤更正，然後翻至下一頁。

如今你已能夠正確地用你的話敘述銲接符號各部位組成名稱及其意義，接下來你應該去瞭解銲接符號之標註方法。

本單元的第二個學習目標是：

不使用參考書籍，你能夠正確地瞭解銲接符號之標註方法。

各種銲接之銲道說明圖、銲道詳圖及銲接符號之標註分別以圖 31 到圖 44 說明：

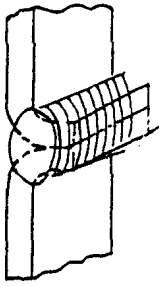

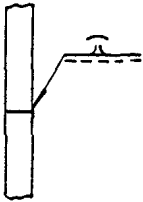
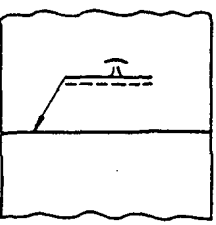
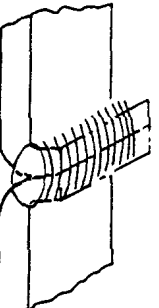

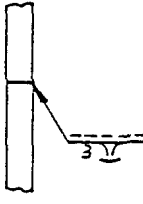
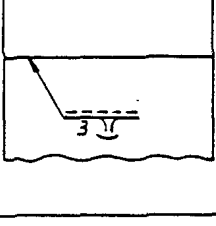

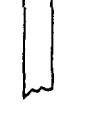
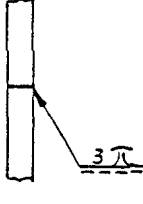
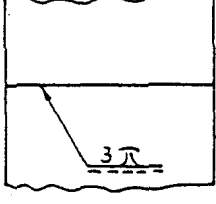
說明圖	銲接道詳圖	符號標註		備註
				
				
				

圖 31 凸線銲接 (符號:)

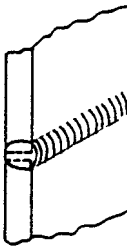

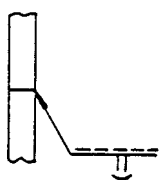
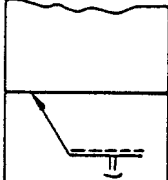
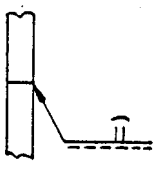
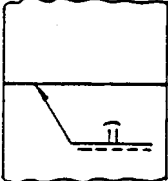
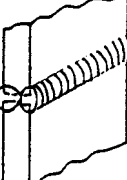
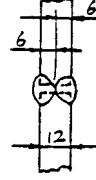
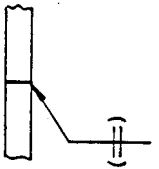
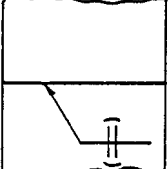
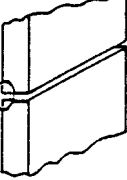
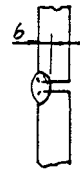
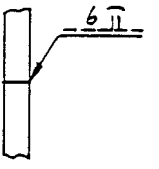
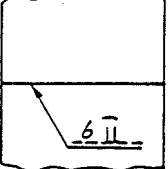
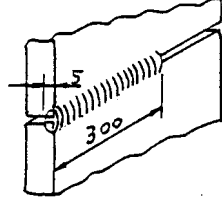
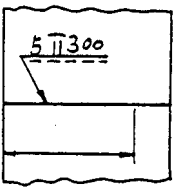
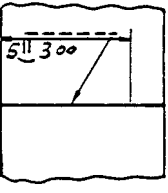
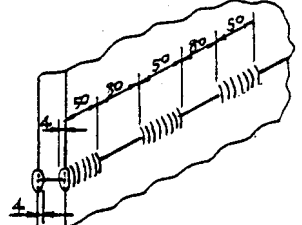
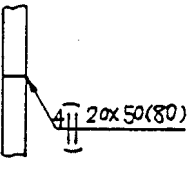
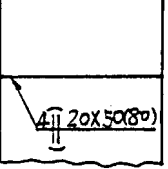
說明圖	銲接道詳圖	符號標註		備註
				<p>銲接深度為全部厚度，而且銲接長為銲接件全長之例。</p>
				<p>同上</p>
				<p>兩邊之銲接深度各佔其一半厚度（共為全部厚度），而且銲接長度為銲接件全長之例。</p>
				
			<p>尺度線亦可作為基線。</p>	
			<p>兩邊之銲接尺度完全相同者，可省略其一，而且副基線亦予省略之例。</p>	

圖 32 I 形開槽銲接（符號：||）

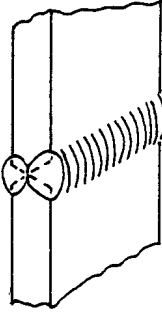
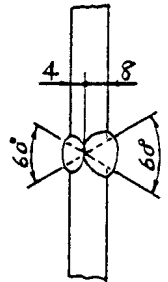
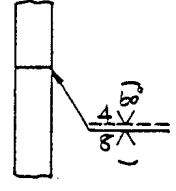
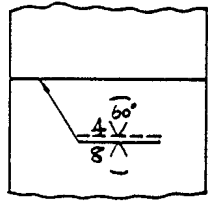
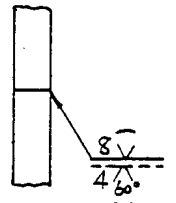
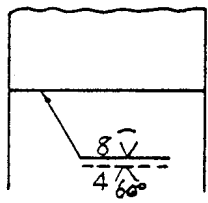
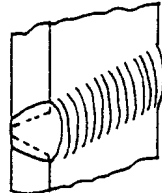
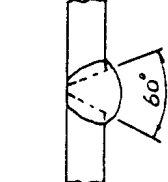
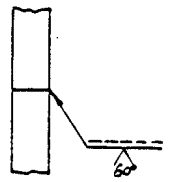
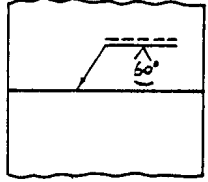
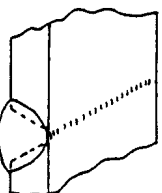
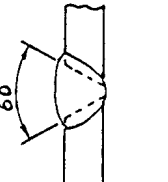
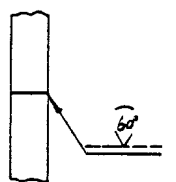
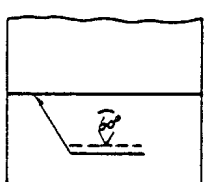
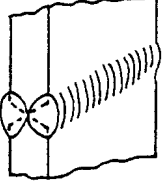
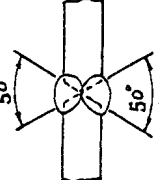
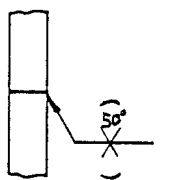
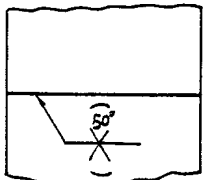
說明圖	銲接道詳圖	符號標註		備註
				箭頭對邊加割 基線之例。
				同上
				銲接深度為全 部厚度，而且 銲接長為銲接 件全長之例。
				同上
				箭頭邊及箭頭 對邊之符號及 尺度完全相同 時，割基線省 略之例。

圖 33 V形開槽銲接（符號：∨）

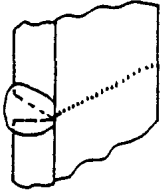
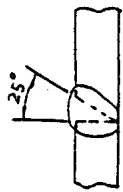
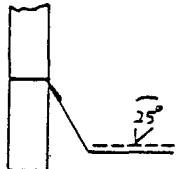
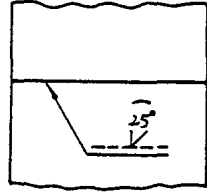
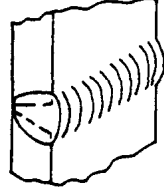
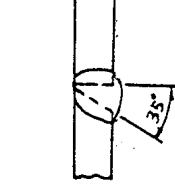
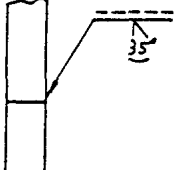
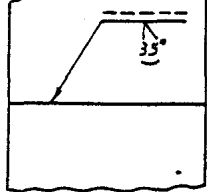
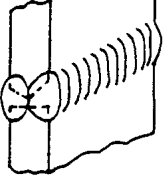
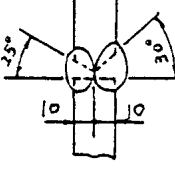
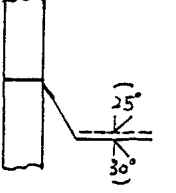
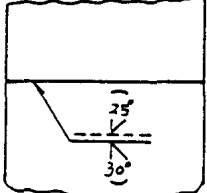
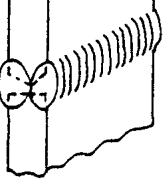
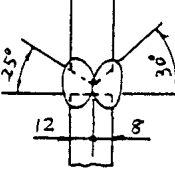
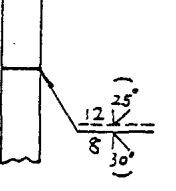
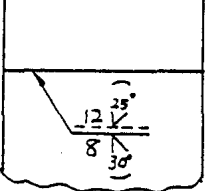
說明圖	銲接道詳圖	符號標註		備註
				箭頭應指向須開槽之銲接件。
				同上
				同上
				同上

圖 34 單斜形開槽銲接 (符號: ∇)

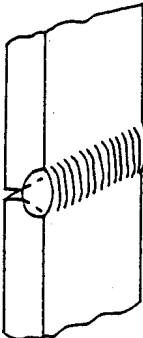
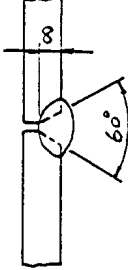
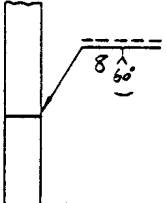
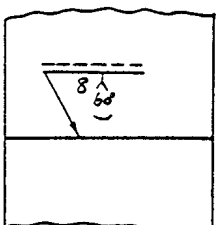
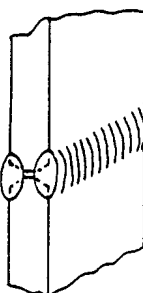
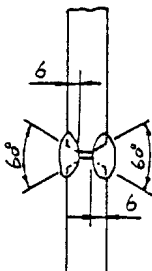
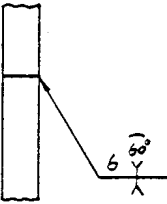
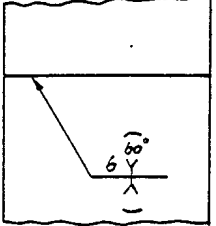
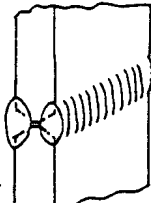
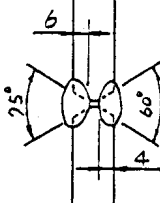
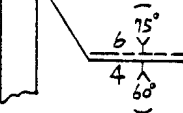
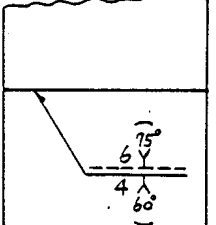
說明圖	銲接道詳圖	符號標註		備註
				<p>Y形開槽銲接 必須標註銲接 深度。</p>
				<p>箭頭邊及箭頭 對邊之符號及 尺度完全相同 時，副基線省 略之例。</p>
				<p>箭頭對邊之尺 度兩側應加副 基線識別之例 。</p>

圖 35 Y形開槽銲接 (符號: Y)

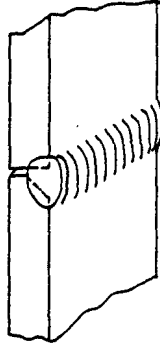
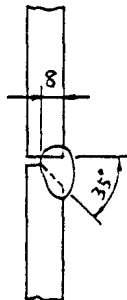
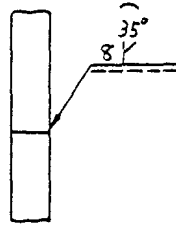
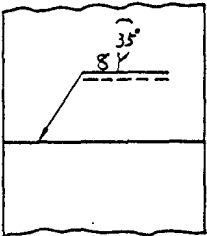
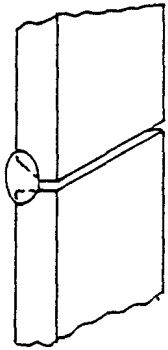
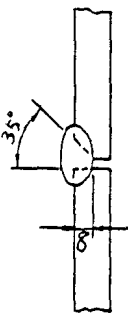
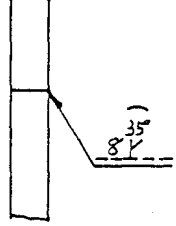
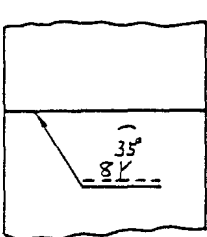
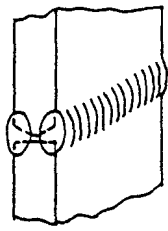
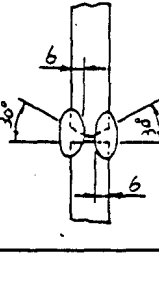
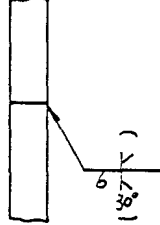
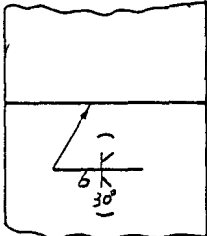
說明圖	銲接道詳圖	符號標註		備註
				箭頭應指向該 開槽之銲接件。
				同上
				同上

圖 36 斜Y形開槽銲接 (符號: ∇)


說明圖	銲接道詳圖	符號標註		備註
				須加註圓角半徑尺度在尾叉中。
				同上
				同上
				同上

圖 37 U形開槽銲接 (符號: U)

說明圖	銲接道詳圖	符號標註		備註
				箭頭應指向須開槽之銲接件。
				同上
				同上
				同上
				同上。 並以副基線識別箭頭對邊。
				同上。 兩邊之銲接深度相對，而且各為銲接件厚度之一半時，省略銲接深度之例。

圖 38 J 形開槽銲接 (符號: μ)

說明圖	銲接道詳圖	符號標註		備註
				單斜形開槽銲接之背後銲接，而且其表面成平面之例（須加註銲接深度）。
				單斜形開槽銲接之背後銲接，而且其表面成凸出之例（須加註銲接深度）。
				V形開槽銲接之背後銲接，而且表面成凸出之例（須加註銲接深度）。
				V形開槽銲接之背後銲接，而且表面成平面之例（須加註銲接深度）。
				U形開槽銲接之背後銲接，而且表面成凸面之例（須加註銲接深度）。
				J形開槽銲接之背後銲接，而且表面成凸面之例（須加註銲接深度）。

圖 39 背後銲接（符號：）

說明圖	銲接道詳圖	符號標註		備註
				部分長度銲接時之尺度線亦可作為基線。

圖 40 填角銲接 (符號 : )

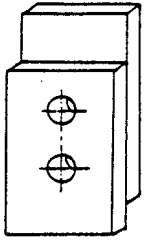
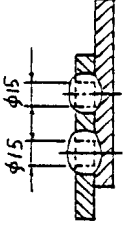
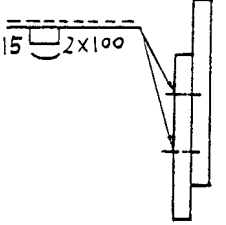
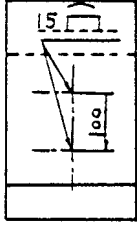
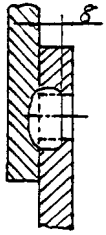
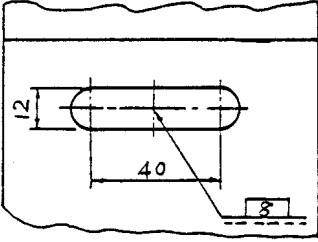
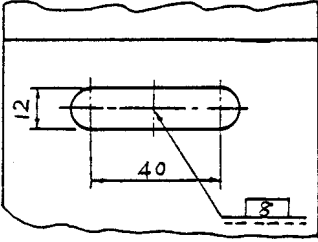
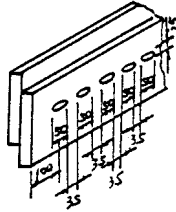
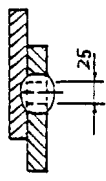
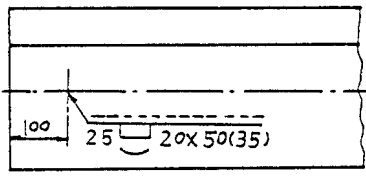
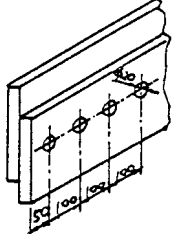
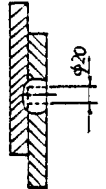
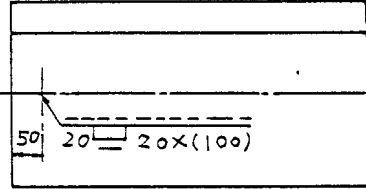

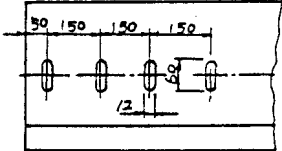
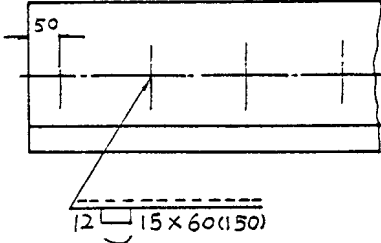
說明圖	銲接道詳圖	符號標註		備註
				<p>少數個圓孔之塞孔銲接之例。</p>
				<p>少數個槽孔之塞槽銲接之例 (不塞滿時之深度，應註在其基本符號內)。</p>
				<p>多數個槽孔(同中心線)之塞槽銲接之例。</p>
				<p>多數個圓孔之塞孔銲接之例。</p>
				<p>多數個槽孔(非同一中心線)之塞槽銲接之例。</p>

圖 41 塞孔或塞槽銲接 (符號：□)

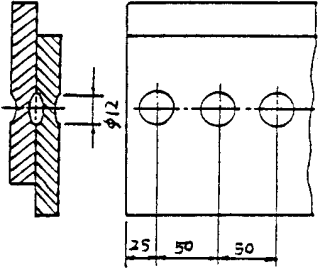
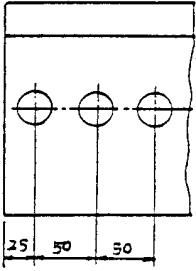
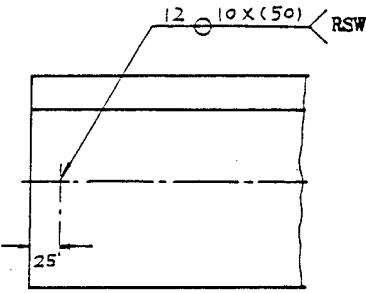
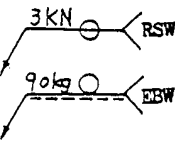
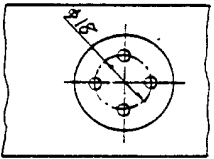
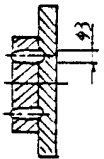
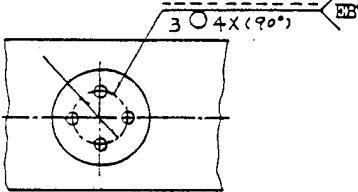
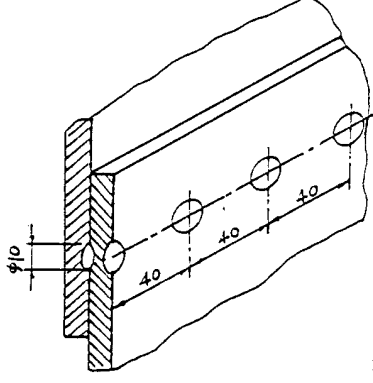
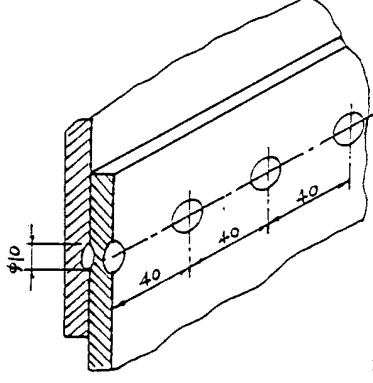
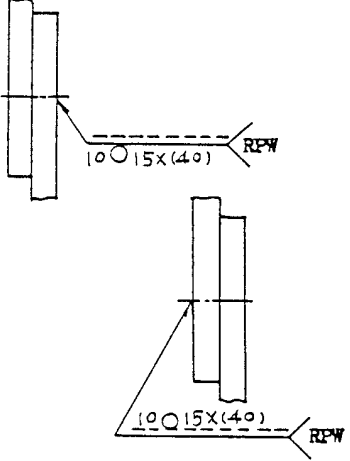
說明圖	銲接道詳圖	符號標註	備註
		 <p>註：電阻點銲接之基本符號須標註在基準上。</p>	<p>1. 必須在尾叉內加註銲接之代號。 2. 表示銲接道強度時，可以不標註銲接尺度，例如：</p> 
			<p>同上</p>
			<p>同上</p>

圖 42 點銲接 (符號：)

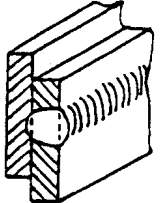
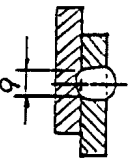
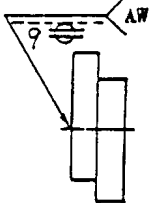
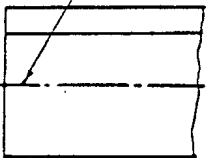
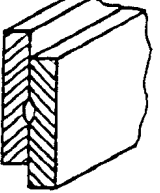
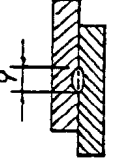
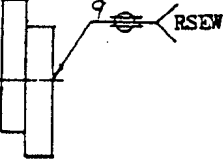
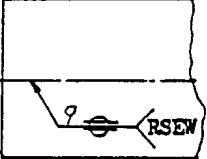
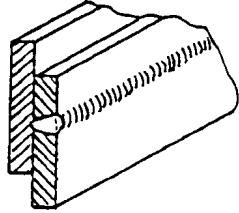
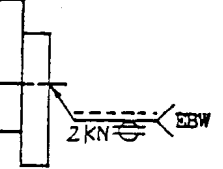
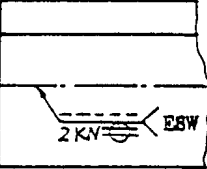
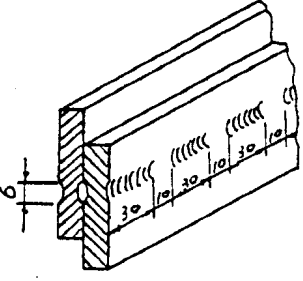
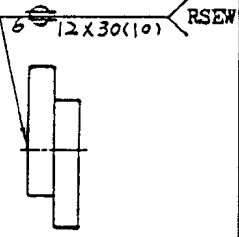
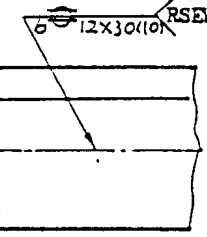
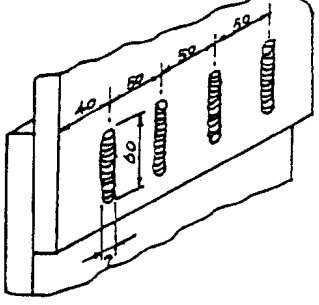
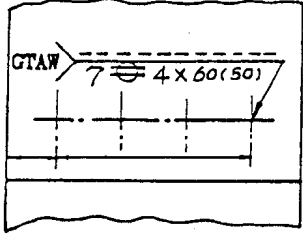
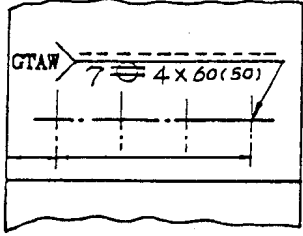
說明圖	銲接道詳圖	符號標註		備註
				<p>必須在尾叉內 加註銲接方法 之代號。</p>
				<p>同上。 註：電阻縫銲 接之基本符號 須標註在基線 上。</p>
			<p>同上</p>	
			<p>同上。 註：電阻縫銲 接之基本符號 須標註在基線 上。</p>	
			<p>同上</p>	

圖 43 縫銲接 (符號：⊕)

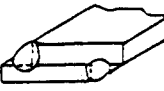
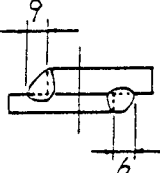
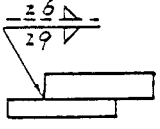
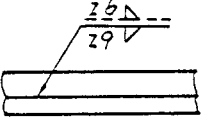
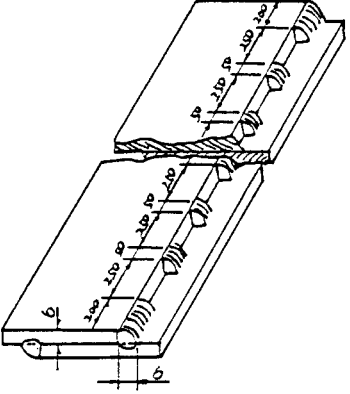
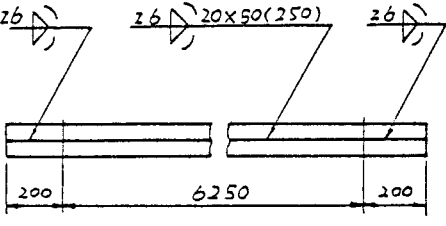
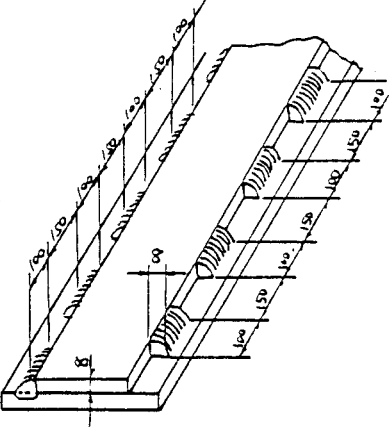
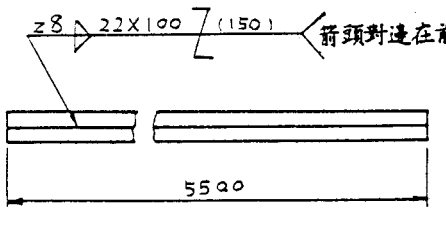
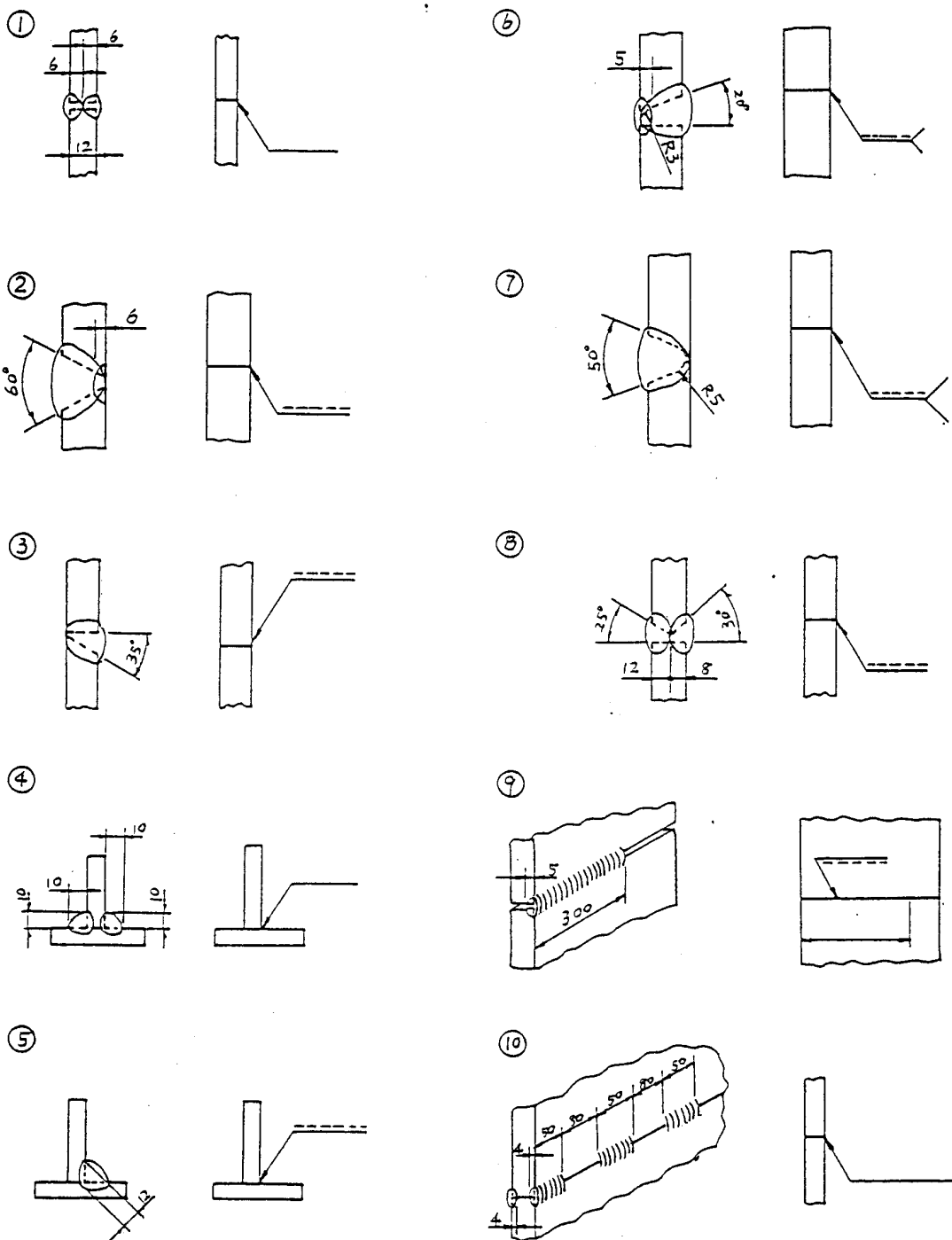
說明圖	銲接道詳圖	符號標註		備註
				
		<p>並列斷續填角 (兩邊之尺寸完全相同者，可省略其一)。</p>	<p>交錯斷續填角 (兩邊之尺度完全相同者，可省略其一)。 註：須區分交錯之前後關係。</p>	
				

圖 44 填角斷續銲接 (符號： \triangle)

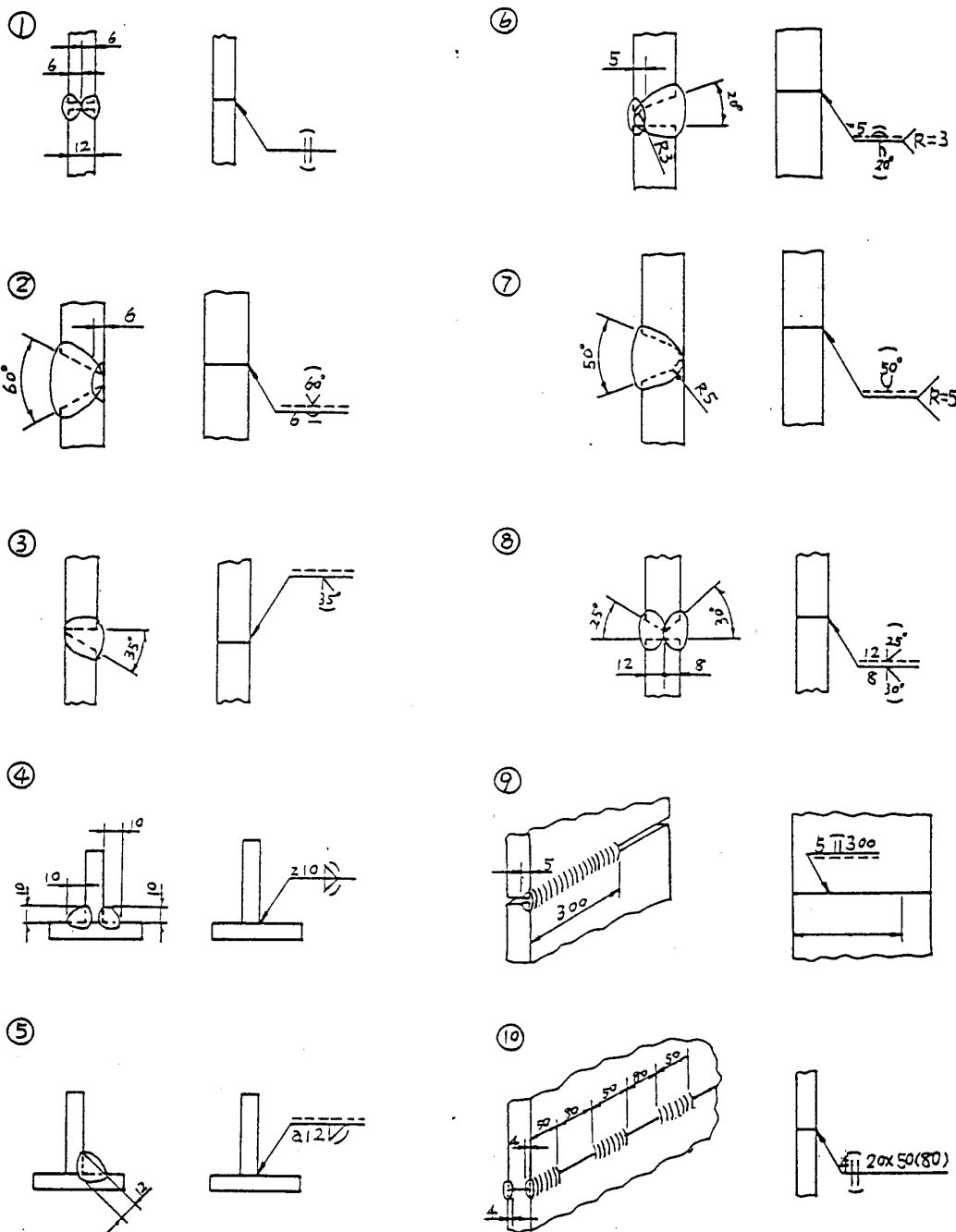
學習評量二：

請不要參考書籍，依各題銲道詳圖，標註其銲接符號：



請翻到下一頁去核對你的答案。

答案：



假如你的答案與上述答案相符，請翻到第 45 頁，假如你的答案不與上述答案相符，則請翻到第 27 頁重新學習，直到完全答對為止，或閱讀參考資料，直到能完全答對，然後翻到下一頁。

如今你已能夠正確地瞭解銲接符號之標註方法，接下來你應該去瞭解銲接符號組合圖之應用。

本單元的第三個學習目標是：

給你一張銲接符號組合圖，在無人幫助的情況下，你能夠正確地標註銲接符號。

鋼結構製作組合中，T形接頭情況相當多，為增加銲道強度，鋼材端面設計開槽施工，以便作全部滲透或部份滲透施銲，如圖 45 所示：

銲接道詳圖	符號標註

圖 45 銲接符號組合圖

學習評量三：

請不要參考書籍，依下圖銲接組合詳圖，標註其銲接符號之組合。

銲接道詳圖	符號標註

答案：



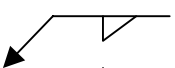
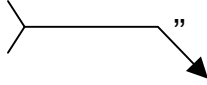
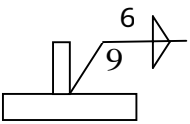
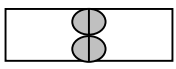
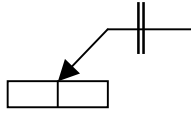
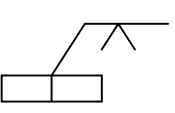
銲接道詳圖	符號標註

假如你的答案與上述答案相符，請翻到第 49 頁做學後評量，假如你的答案不與上述答案相符，則請翻到第 45 頁重新學習，直到完全答對為止，或閱讀參考資料，直到能完全答對，然後翻到下一頁。

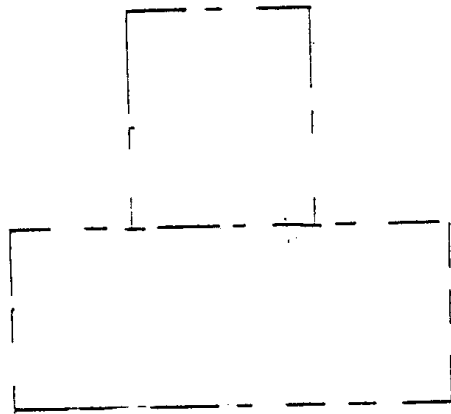
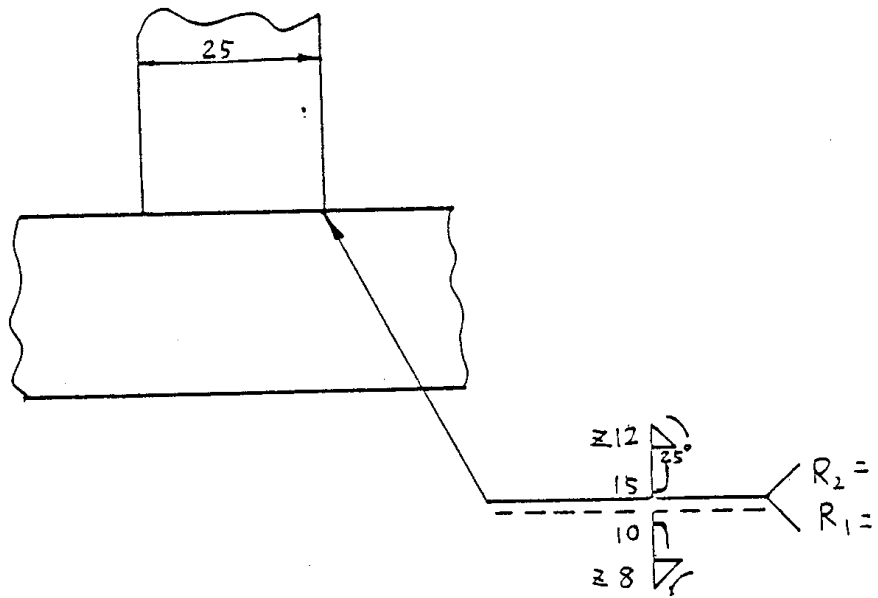
學後評量

在下列各題前之括弧內，寫出正確的答案，請不要參閱資料或書籍，完成下列評量。

一、是非題：

- () 1. 銲接符號中如銲接符號及尺寸置於基線上時即表示箭頭邊要銲接。
- () 2. 銲接符號表示方式，電銲與氣銲不同。
- () 3. 銲接技術員最主要是技術的熟練，對於銲接符號的瞭解並不重要。
- () 4. 銲接符號中 “” 是表示方槽銲。
- () 5. 銲接符號中 “” 是表示滲透銲。
- () 6. 銲接符號中 “” 是表示單邊連續角銲。
- () 7. 銲接符號之尾叉 “”，如在圖示中無該項註解或說明時，則尾叉可視情況予以省略。
- () 8. 銲接符號：“” 是表示連續角銲，兩側腳長分別為 6 公厘及 9 公厘。
- () 9. “” 左圖所示的銲接符號為 “”。
- () 10. 銲接符號 “” 是表示 V 型槽銲接，箭頭反側加銲道。

二、於 10 分鐘內畫出下圖之銲接接頭形式及銲接尺寸。



參考文獻

中國國家標準 (CNS) 工程製圖, 3 6、B1001 6、P1 P32 經濟部中央標準局印行。