

氣鐸能力本位訓練教材 基本識圖

編號：PFG-PFW0201

編著者：林家銘

審稿者：田振榮、陳燦錫

主辦單位：行政院勞工委員會職業訓練局

研製單位：中華民國職業訓練研究發展中心

印製日期：九十年十二月

單元 PFG-PFW0201 學習指引

當你學習本單元之前，你必須瞭解製圖儀器及用具之正確用法。假如你能瞭解上列之知識，請翻到第 1 頁開始學習本單元，假如你自認無法確實瞭解，則請將本教材放回原位後去請教你的老師。

引言

從事銲接技術人員，通常會遭遇到對施工圖瞭解不夠的困難，而往往造成施銲者諸多不正確的組裝點銲及不合理的銲接製程，以致產生不良的銲接品質。所謂識圖，就是判圖的意思，意指如何去瞭解施工圖中各構件的形狀、尺寸及施銲方法所具備的各項相關知識。基本識圖的含義，應培養初學者瞭解正射投影原理所繪製之各種不同的視圖，而這些視圖可自不同之位置及角度顯示出各種不同的線條，所以基本識圖應包括三視圖、剖視圖、輔視圖及立體圖等。

定義

點：係用來表示空間上的位置或圖上的某一位置，點沒有寬度、深度及高度。

線：兩點間最短之距離，一直線可定義為有長度但沒寬度。

正投影：為作物體之垂直線於二個或二個以上相互成直角之畫面所成之視圖，以表達物體實際形狀之方法。

水平投影面：將一透明平面置於物體之正上方，此平面稱水平投影面。

垂直投影面：將一透明平面置於物體之正前方，此平面稱垂直投影面。

側投影面：將一透明平面置於物體之側方，此平面稱側投影面。

正垂面：一平面與投影面平行，此平面稱為正垂面。

單斜面：一平面垂直於一投影面，而傾斜於另外兩投影面，此平面稱單斜面。

複斜面：與所有投影面皆傾斜之面，此斜面稱為複斜面。

基線：投影面與投影面之交線。

投影面：將物體由視點所投影之一透明平面稱之投影面。

投影箱：由許多投影面置於與物體各主要面平行即組成一投影箱。

CNS：中國國家標準的簡稱。

學習目標

- 一、不使用參考書籍，你能夠正確地瞭解正投影視圖原理。
- 二、不使用參考書籍，你能夠正確地區別第一角法及第三角法。
- 三、不使用參考書籍，你能夠正確地瞭解正投影視圖之畫法。
- 四、不使用參考書籍，你能夠正確地瞭解輔助視圖之畫法。

學習活動

本單元之學習活動以瞭解基本識圖之相關知識為主，你可由下列三途徑中選擇一途徑去學習。

- 一、閱讀本單元之第 5 頁至第 42 頁。
- 二、閱讀冷作識圖 王坤煌編著 海洋書局出版 P24 P100。
- 三、閱讀 CNS 機械製圖理論與實際（1） 孫騰源、陳烏土、鍾明正編著 全華科技圖書出版 P137 P370。

本單元的第一個學習目標是：

不使用參考書籍，你能夠正確地瞭解正投影視圖原理。

一、投影原理

正投影原理，可分成透視投影與平行投影兩大類。

(一) 透視投影：一般觀察者看物體，都是站在有限之距離，其視線互成若干之傾斜角而交於一點，如圖 1 所示。

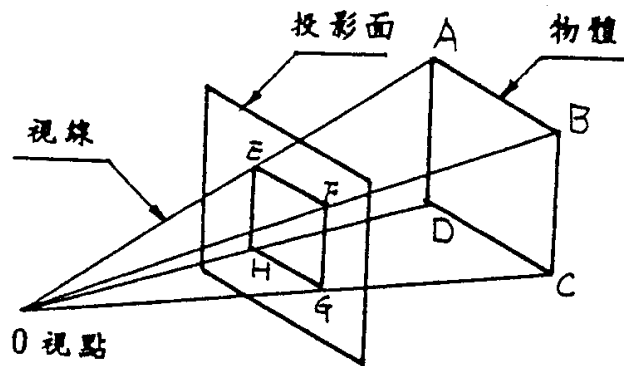


圖 1 透視投影

(二) 平行投影：假如觀察者在無窮遠之距離處看物體，其視者對物體各點所引射出之視線互相成平行，而與投影面相交之點而所成之圖形與視者所見之物體相同，如圖 2 所示。

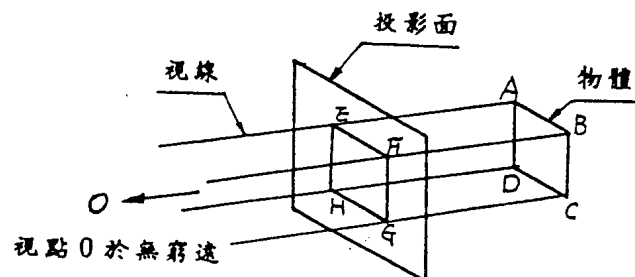


圖 2 平行投影

二、正投影視圖

正投影是平行投影的一種，視線不但平行且與投影面垂直而得

之任一單獨投影。故正投影係指二個或二個以上投影視圖之組合。投影之視圖可依視線之方向而得六個視圖，即六個投影面就組成一個投影箱，如圖 3 所示。

- (一) 於前方視線之投影，稱為前視圖。
- (二) 於上方視線之投影，稱為俯視圖。
- (三) 於左側視線之投影，稱為左側視圖。
- (四) 於右側視線之投影，稱為右側視圖。
- (五) 於底方視線之投影，稱為仰視圖。
- (六) 於後方視線之投影，稱為後視圖。

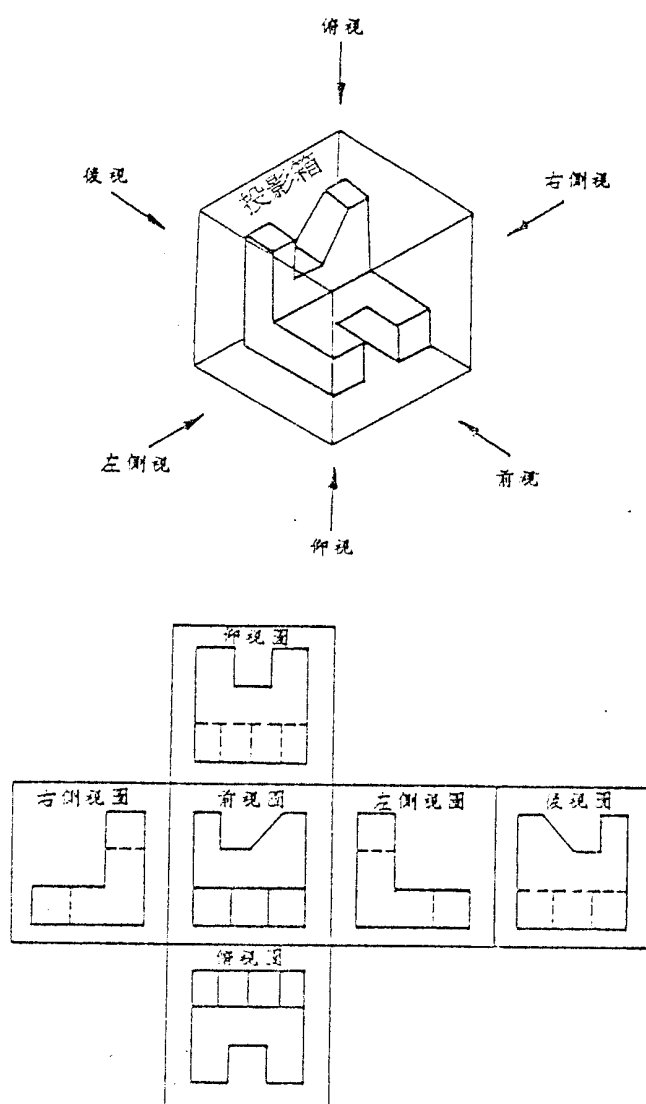


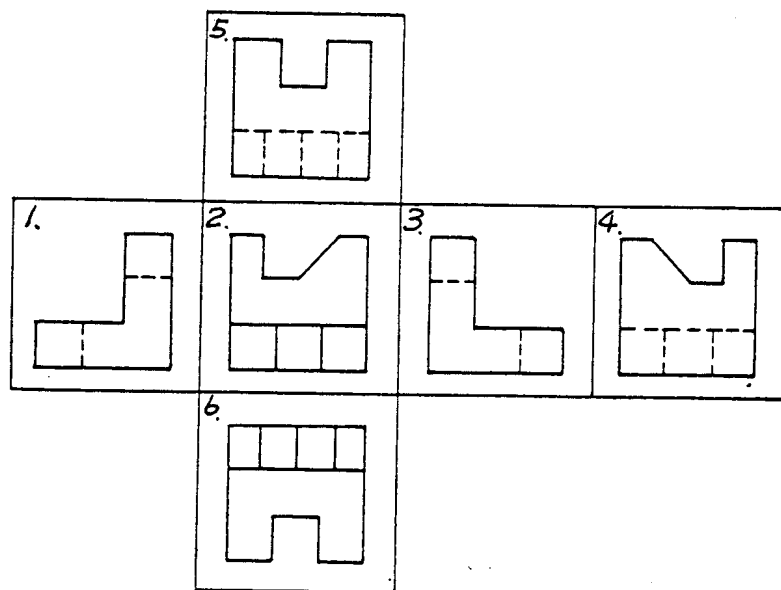
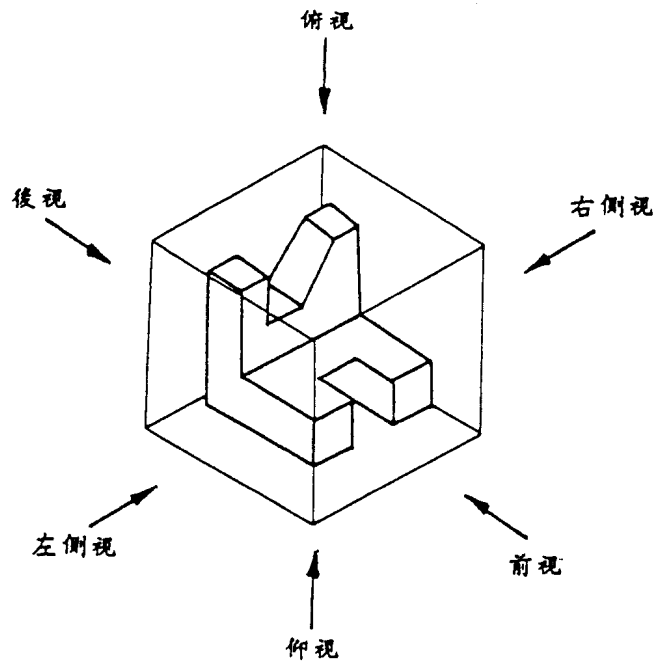
圖 3 六視圖

上述六種視圖同時使用極少，通常選用前視圖、俯視圖及側視圖（或左或右）等三投影面，即稱謂之三視圖。

[請翻到下一頁。](#)

學習評量一：

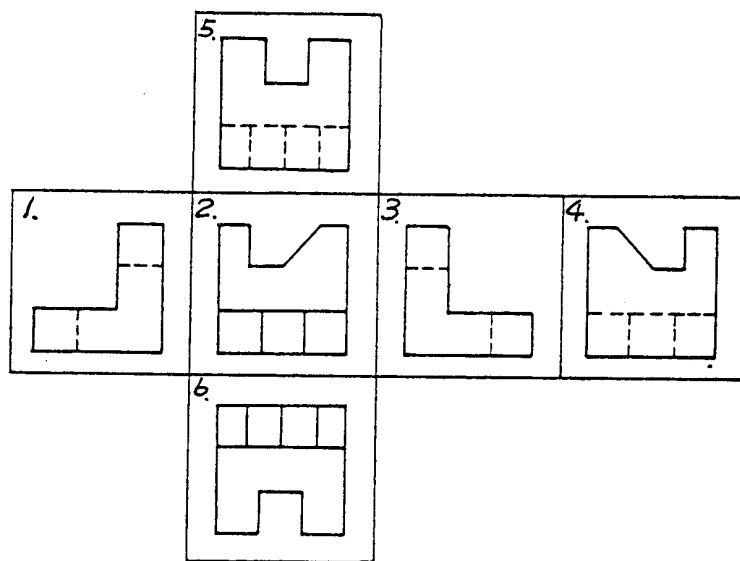
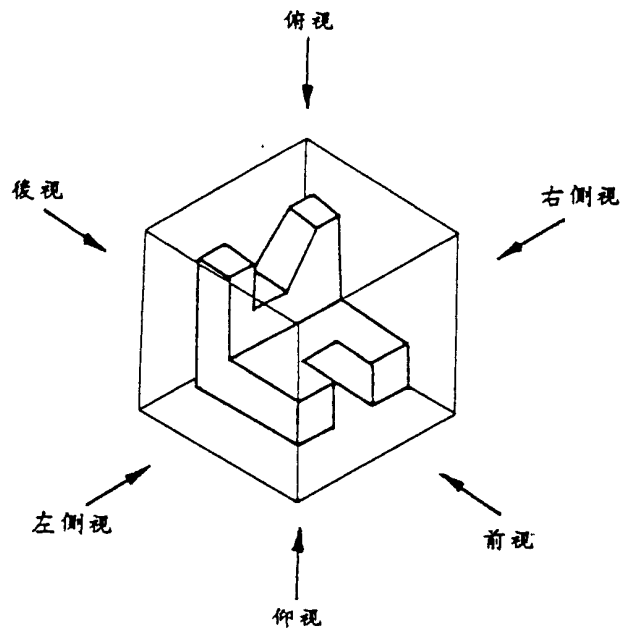
請不要參考書籍，將下圖六視圖之名稱填入空格內。



1. _____
2. _____
3. _____
4. _____
5. _____
6. _____

請翻到下一頁去核對你的答案。

答案：



1. 右側視圖
2. 前視圖
3. 左側視圖
4. 後視圖
5. 仰視圖
6. 俯視圖

假如你的答案與上述相符，請翻至第 9 頁。假如你的答案不與上述相符，則請閱讀第 4 頁所列之參考書籍或翻至第 5 頁重新閱讀以便發現你的錯誤之處，並將第 7 頁的錯誤予以改正，然後翻到下一頁。

如今你已能夠正確地瞭解正投影視圖原理。本單元之第二個部份是要你能夠正確地區別第一角法與第三角法投影。

本單元的第二個學習目標是：

不使用參考書籍，你能夠正確地區別第一角法與第三角法。

假如你能夠勝任上述目標，請翻到第 19 頁進行測驗，假如你須要多學習，請翻到下一頁。

一、空間之四個象限

假想空間由二相互垂直相交之投影面，分割成四個象限。如圖 4 所示。

若將物體放置於第一象限內所作之投影謂之第一角投影法。

若將物體放置於第二象限內所作之投影謂之第二角投影法。

若將物體放置於第三象限內所作之投影謂之第三角投影法。

若將物體放置於第四象限內所作之投影謂之第四角投影法。

然第二角投影法與第四角投影法因投影面翻 90 度後，其前視圖與俯視圖相重疊，使圖面混淆不易判讀，故僅採用第一角投影法與第三角投影法。

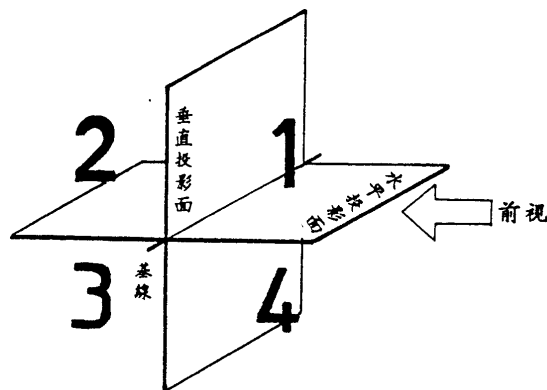


圖 4 空間之四象限

二、第一角投影法

(一) 所謂第一角投影法，亦稱第一角法，係指將物體放置於第一象限內，使以觀察者 物體 投影面之順序排列之一種正投影法。即在垂直投影面、側投影面、水平投影面分別顯示物體之前視圖、側視圖、俯視圖，如圖 5 所示。

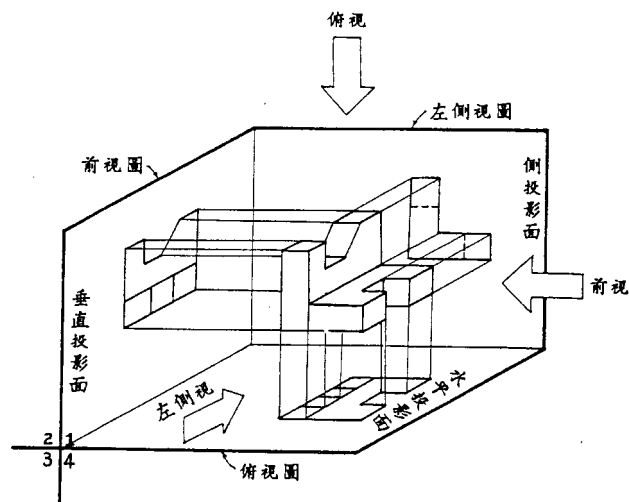


圖 5 第一角投影法

(二) 水平投影面及側投影面分別以基線為軸，各轉翻 90°，而與前視圖位於同一平面，而構成三視圖，如圖 6 所示。

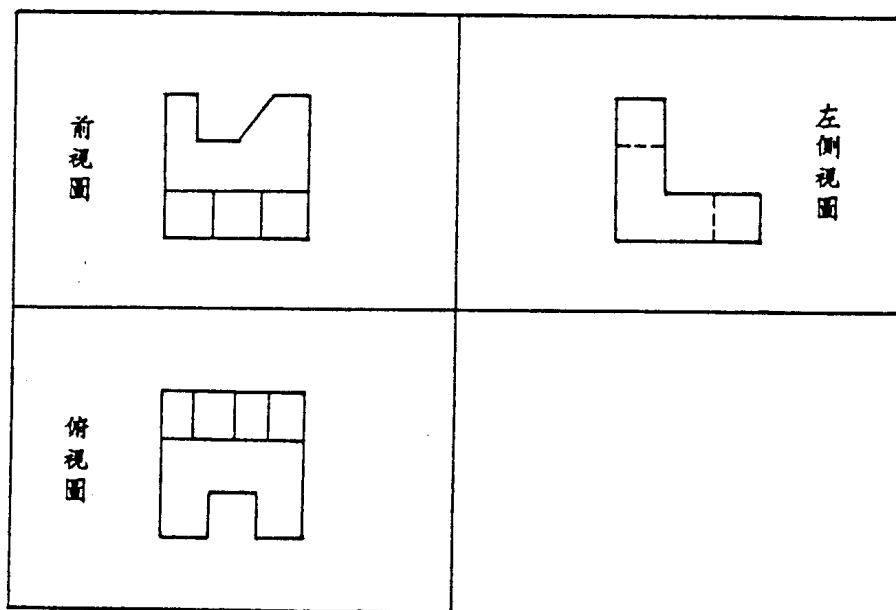
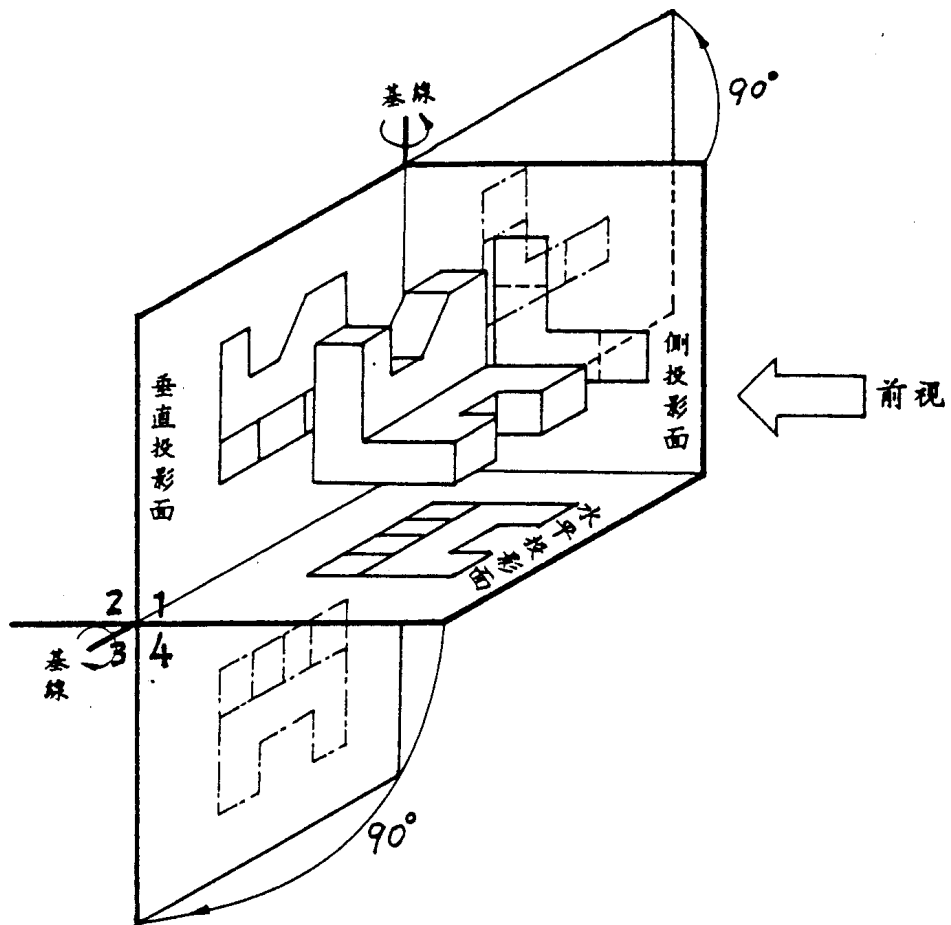


圖 6 第一角投影法經翻轉後之三視圖

請翻到下一頁。

- (三) 將第一角投影法後之投影箱的六種基本視圖，展開後置於同一平面，則其排列方式如圖 7 所示。

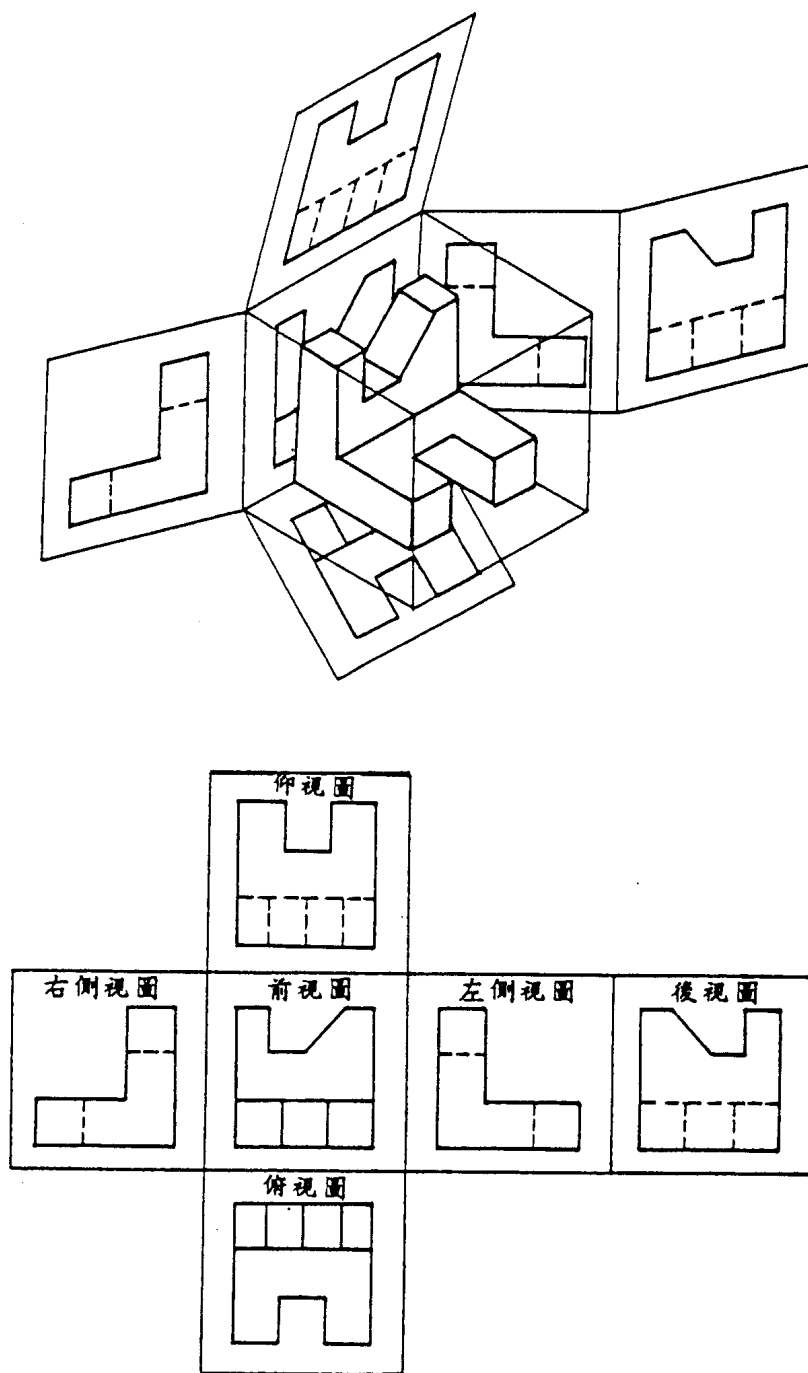


圖 7 第一角投影法六視圖之排列

三、第三角投影法

(一) 所謂第三角投影法，亦稱第三角法，係指將物體放置於第三象限內，使以觀察者 投影面 物體之順序排列之一種正投影法。即在垂直投影面、側投影面、水平投影面分別顯示物體之前視圖、側視圖、俯視圖，如圖 8 所示。

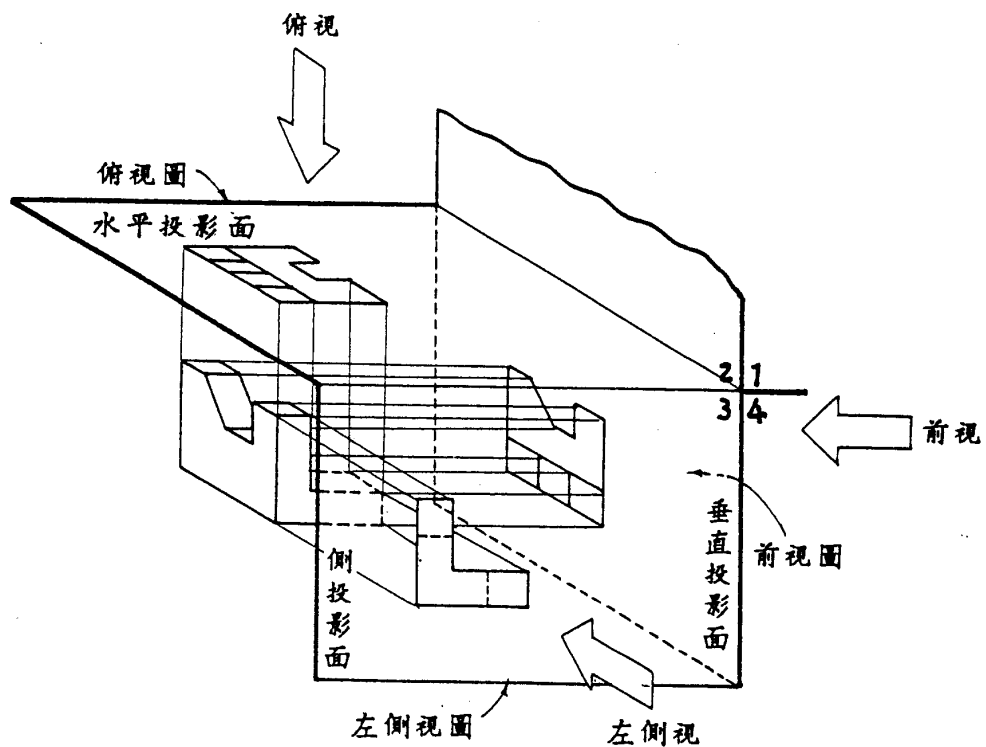


圖 8 第三角投影法

(二) 水平投影面及側投影面分別以基線為軸，各翻轉 90°，而與前視圖位於同一平面，而構成三視圖，如圖 9 所示。

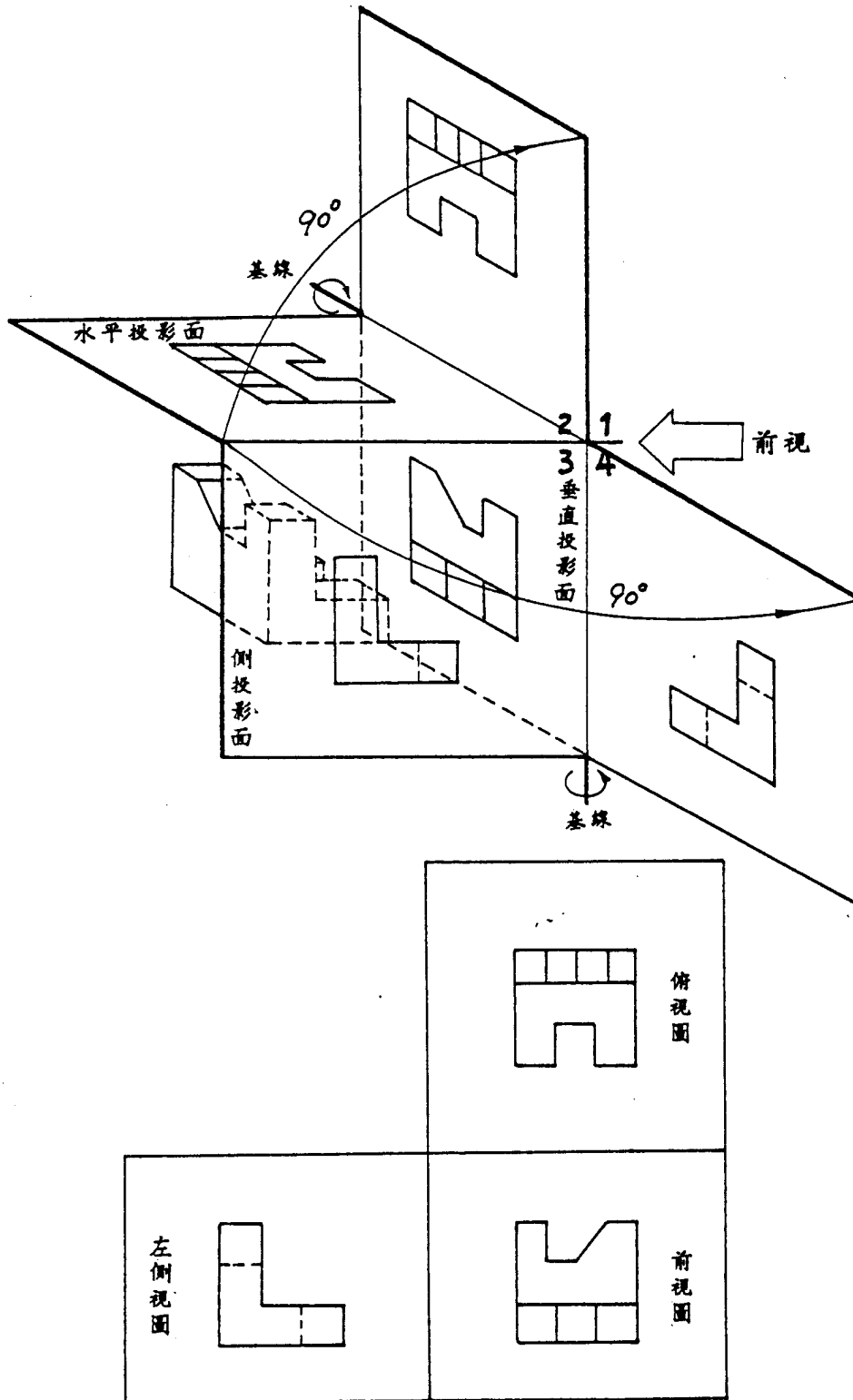


圖 9 第三角投影法經翻轉後之三視圖

(三) 將第三角投影法後之投影箱的六種基本視圖，展開後置於同一平面，則其排列方式如圖 10 所示。

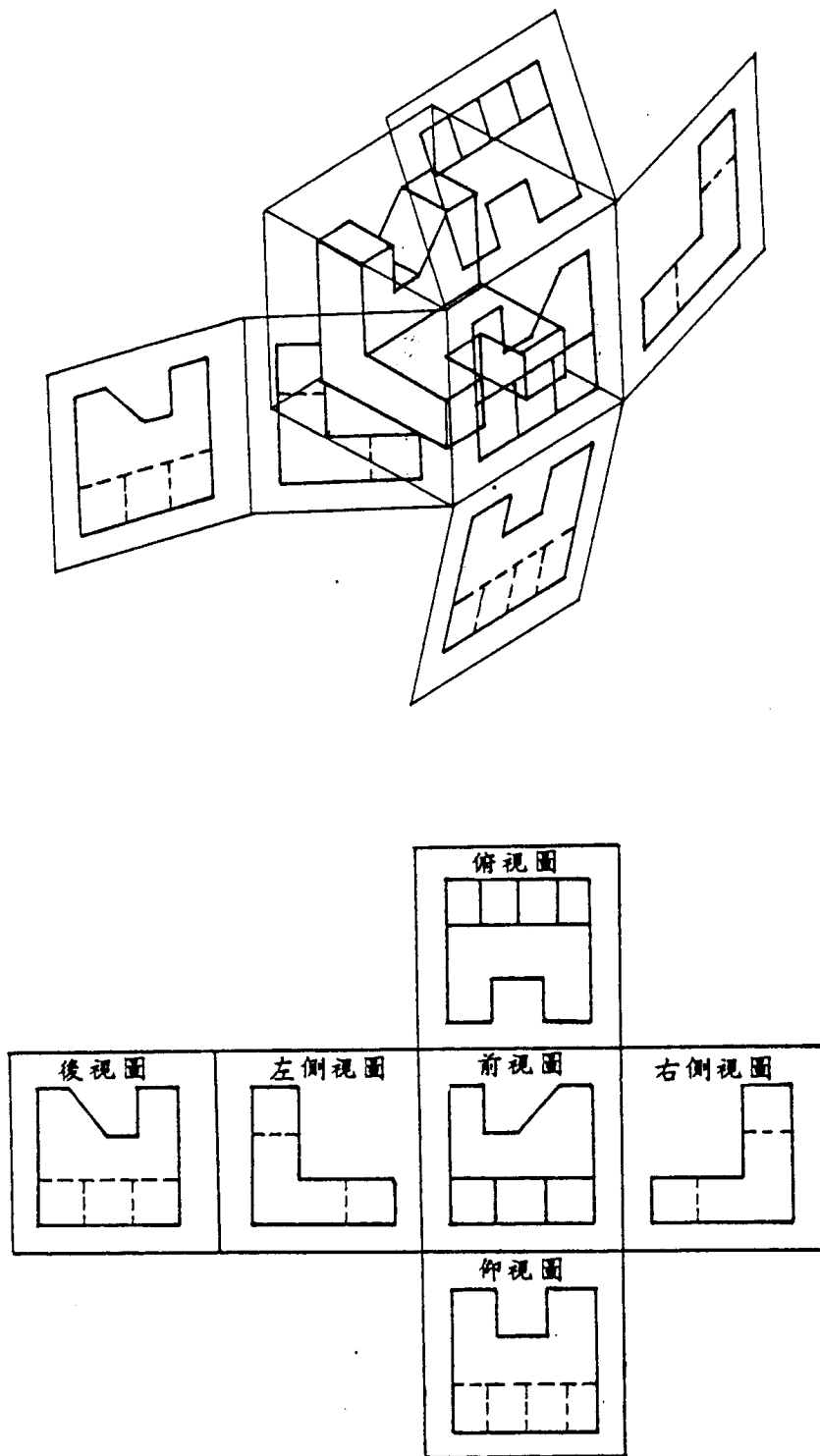


圖 10 第三角投影法六視圖之排列

四、第一角投影法與第三角投影法之符號

依據 CNS 工程製圖規定，在同一張圖中之全部視圖，必須採用同一種投影法繪製；即採用第一角法時，就不得採用第三角法，反之亦同。當同一張圖所有視圖採用同一投影法繪製時，則須在標題欄內或其他明顯處繪製如圖 11(a)第一角法符號或(b)第三角法符號，或加註“第一角法”或“第三角法”字樣。



圖 11 第一角法與第三角法符號

五、線的認識

(一) 線是構成圖面的基本要素，由各種不同粗細、長短及種類之線所組合，如表 1 及圖 12 所示。

表 1 線條的種類、粗細及用途

種類	式樣	粗細	畫法	用途
實線	A	粗	連續線	可見輪廓線、圖框線
	B	細	連續線	尺度線、尺度界線、指線、剖面線、作圖線、因圓角而消失的稜線、旋轉剖面的輪廓線等
	C	細	不規則連續線	折斷線
	D	細	含鋸齒形彎折之連續線，兩相對銳角角度約為 30° ，其尖角高度約 2mm	
虛線	E	中	每對約 3mm ，間隔約 1mm	隱藏線
鏈線	F	細	線長約 20mm ，中間為一點（用機器繪製時，可為約 1mm 之短劃），間隔約 1mm	中心線、節線、假想線等
	G	粗	同上	表示需特殊處理物面的範圍
線	H	粗細	兩端及轉角粗，中間細，粗線長勿超過 10mm	剖面線

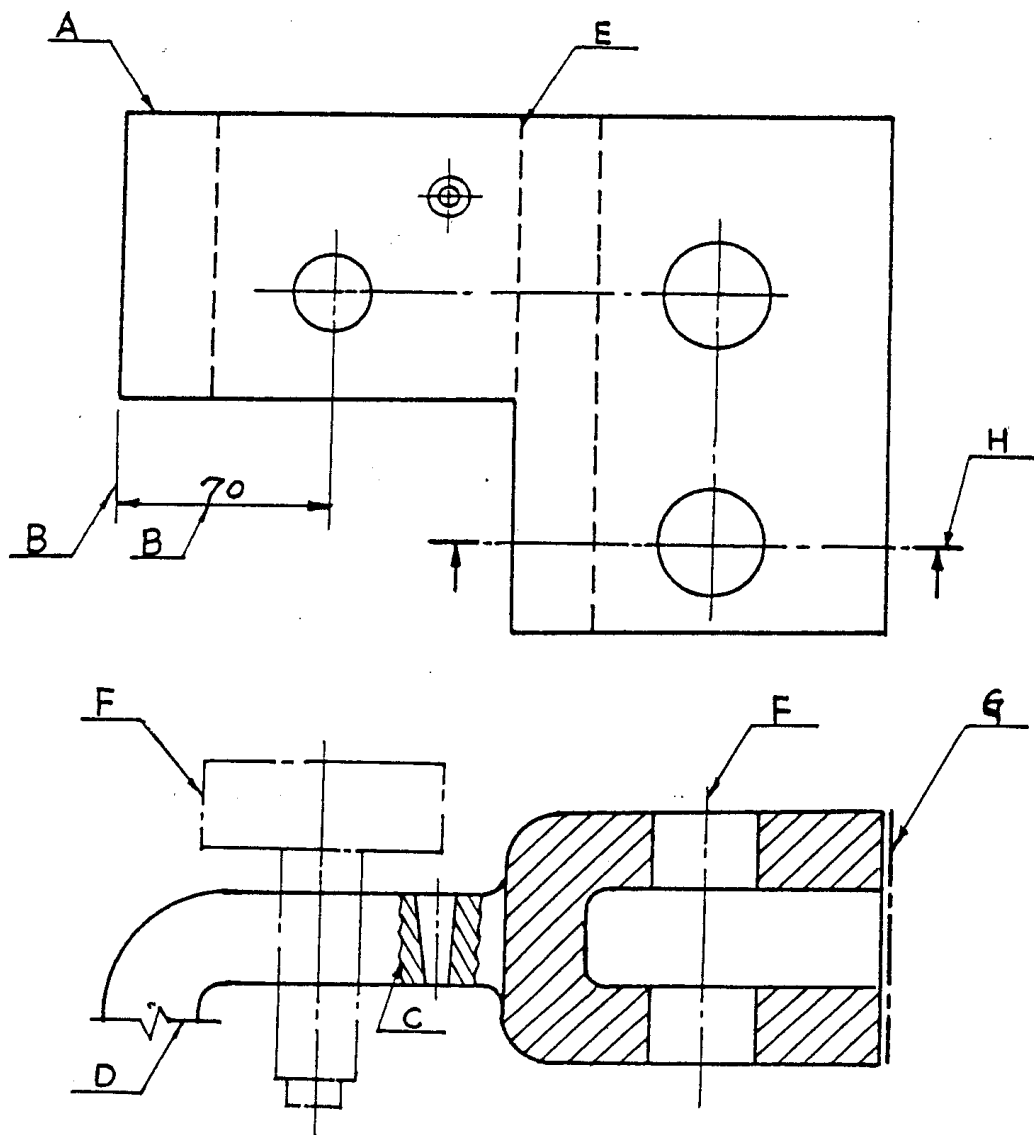


圖 12 製圖之線條

(二) 視圖中常會有線條重疊的現象發生，通常若遇到輪廓線與其他線條重疊時，則一律以輪廓線優先；若隱藏線與中心線重疊時，則以隱藏線優先，所以線條重疊時，均以粗線者為優先，遇粗細相同時，則以重要者為優先。

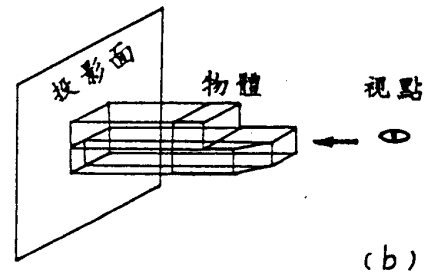
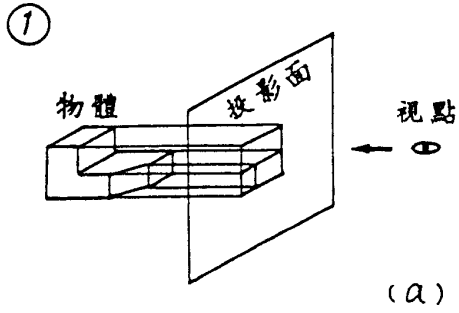
(三) 線的正誤畫法與實例：如表 2 所示。

表 2 線的正誤畫法與實例

說 明	正	誤	實 例
虛線之起點須與實線相接			
虛線跨越虛線要留空隙，較近於吾人的一條穿過較遠一條之空隙			
實線跨越虛線應於空隙處通過			
虛線與虛線相交不留空隙			
虛線位於實線之延長線部份時應留空隙			
虛線與虛線圓弧相切時其相切點不留空隙			
鄰近兩虛線應相互錯開			

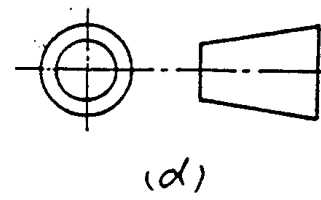
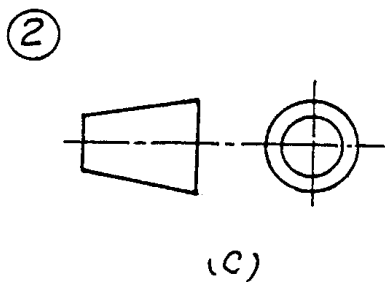
學習評量二：

請不要參考書籍，將下列各圖區別第一角法或第三角法。



(a) -

(b) -

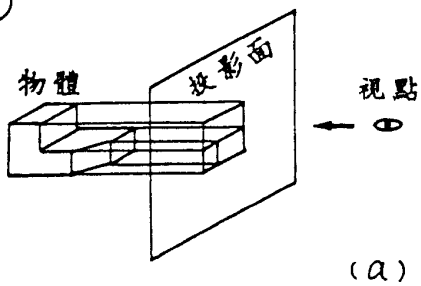


(c) -

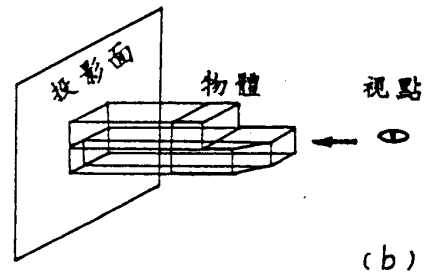
(d) -

答案：

①



(a)

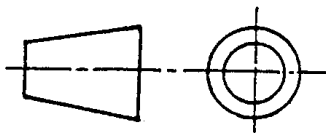


(b)

(a) - 第三角法

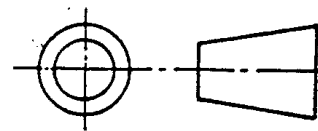
(b) - 第一角法

②



(c)

(c) - 第一角法



(d)

(d) - 第三角法

假如你的答案與上述相符，請翻到第 21 頁。假如你的答案不與上述相符，則請閱讀第 4 頁所列之參考書籍或翻至第 10 頁重新閱讀以便發現你的錯誤之處，並將第 19 頁的錯誤予以更正，然後翻至下一頁。

如今你已能夠正確地區別第一角法與第三角法投影。本單元之第三個部份是要你能夠正確地瞭解正投影各視圖之畫法。

本單元的第三個學習目標是：

不使用參考書籍，你能夠正確地瞭解正投影視圖之畫法。

假如你能夠勝任上述目標，請翻至第 33 頁進行測驗，假如你須要更多學習，請翻至下一頁。

視圖與視圖之間有一條基線，所謂基線，也就是投影面與投影面之交線。前視圖與俯視圖以基線相互垂直投影；前視圖與側視圖以基線相互平行投影；側視圖與俯視圖則以二條基線相互作 90° 轉角投影，如圖 13 所示，圖(a)為第一角法，圖(b)為第三角法。

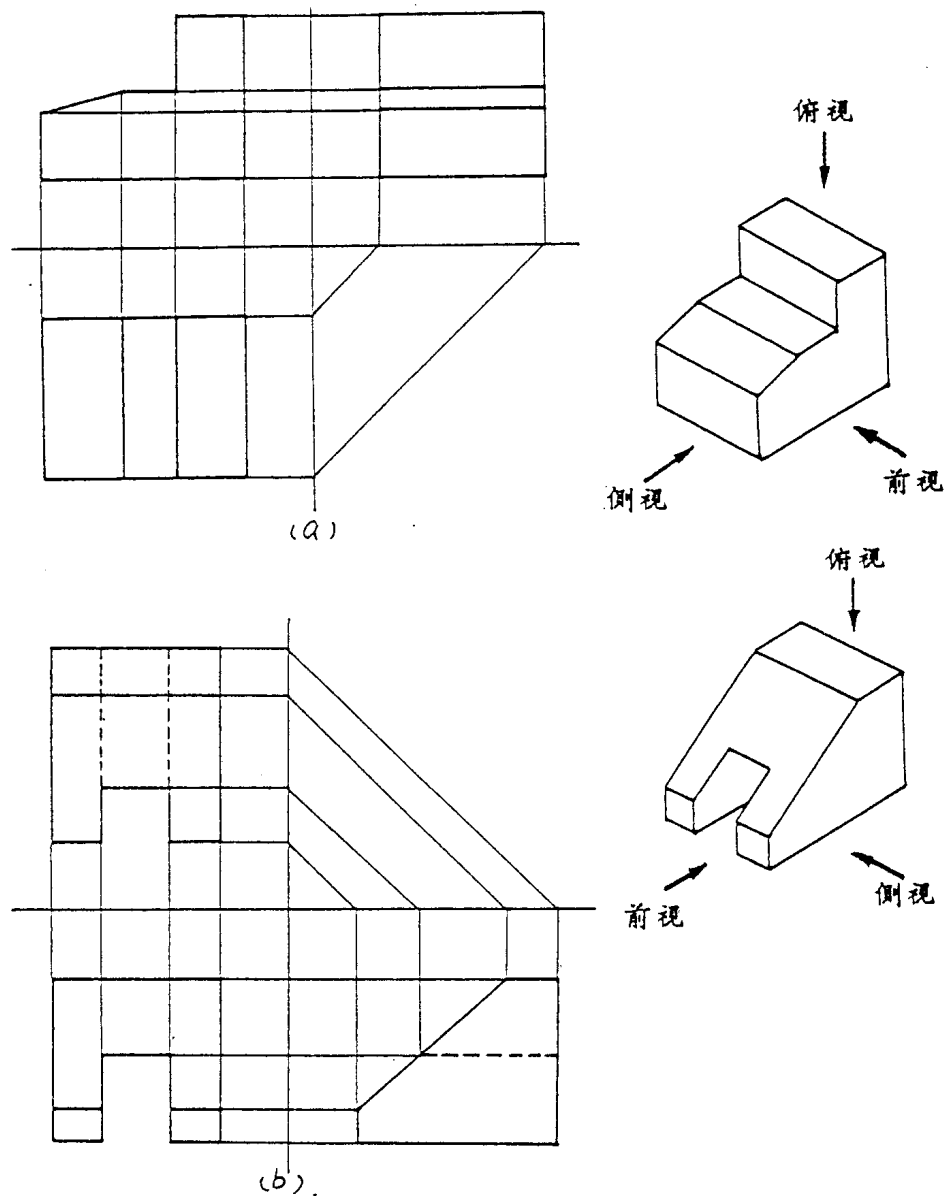


圖 13 視圖間之投影

視圖之投影包括了正垂面、單斜面、複斜面、圓柱面等四種。

一、正垂面及正垂邊

一平面與投影面平行，則此平面稱為正垂面，如圖 14 所示，A、B、C 皆為正垂面。正垂面在其與平行之投影面上顯現為實際形狀，而在其他兩相鄰之投影面上各顯現為一條直線，即為正垂邊，如圖 14 之 D、E、F 等三直線，且皆為實際直線。

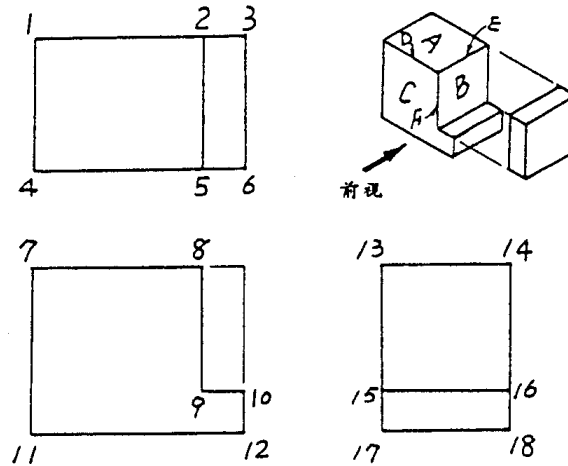


圖 14 正垂面及正垂邊

二、單斜面及單斜邊

一平面垂直於一投影面，而傾斜於另外兩投影面，則此平面謂之單斜面，如圖 15 所示，A、B、C 皆為單斜面。單斜面在另兩相鄰投影面均成縮小之平面，而一邊平行於一投影面而傾斜於另外兩投影面，則此邊謂之單斜邊，且該斜邊為實際實線，如圖 15 之 D、E、F 等三斜線。

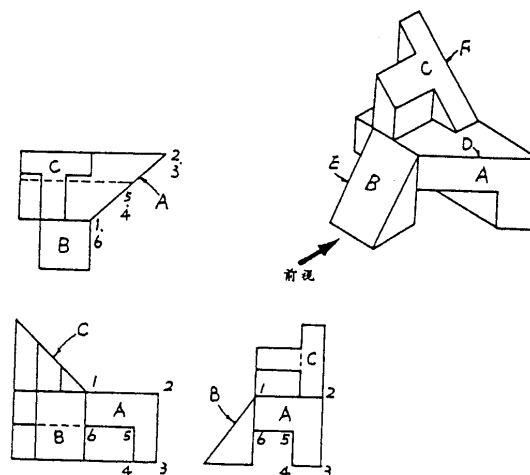


圖 15 單斜面及單斜邊

三、複斜面及複斜邊

一平面與所有投影面皆傾斜之面稱為複斜面，如圖 16 之 A 面；同理，與所有投影面皆傾斜之邊謂之複斜邊，如圖線 1、2，線 2、3 及線 3、1。複斜面不垂直於任何投影面，因此不會在任何投影面上投影成一直線，且在三個投影面之投影皆顯現為一縮小相似且邊數相等之平面。

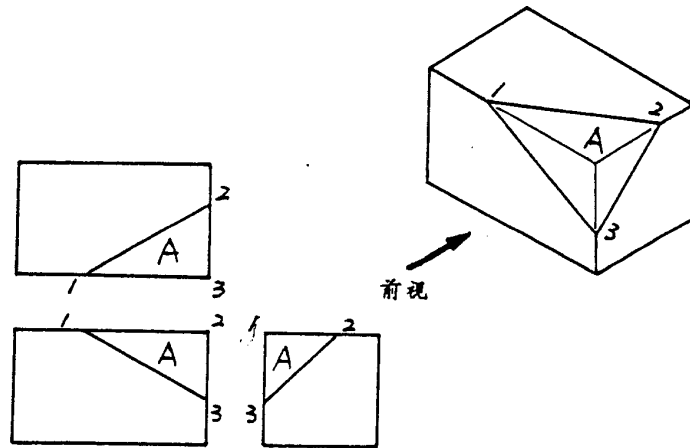


圖 16 複斜面及複斜邊

四、圓柱面

正圓柱一般有兩個圓形之平面底邊，此圓形之底邊在俯視圖為一正圓，為圓柱之邊視圖。而在圓柱面上，與軸線平行之任一直線，謂之素線。如圖 17 所示，通常可省略右側視圖。

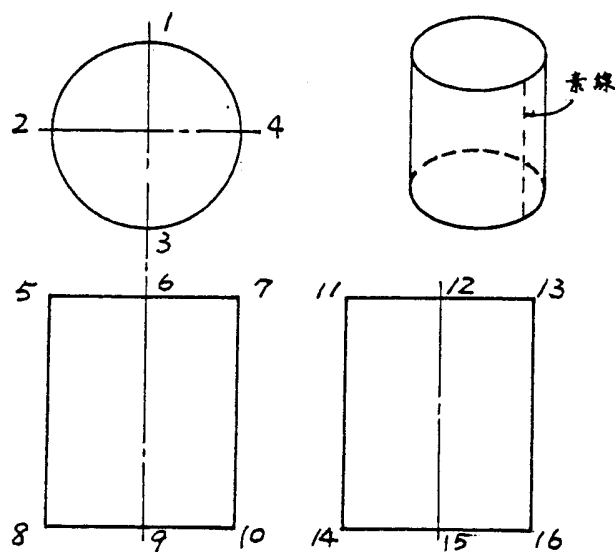


圖 17 圓柱面

五、正垂面投影範例，如圖 18 ① ④所示。本圖為第三角法，箭頭所指為前視。

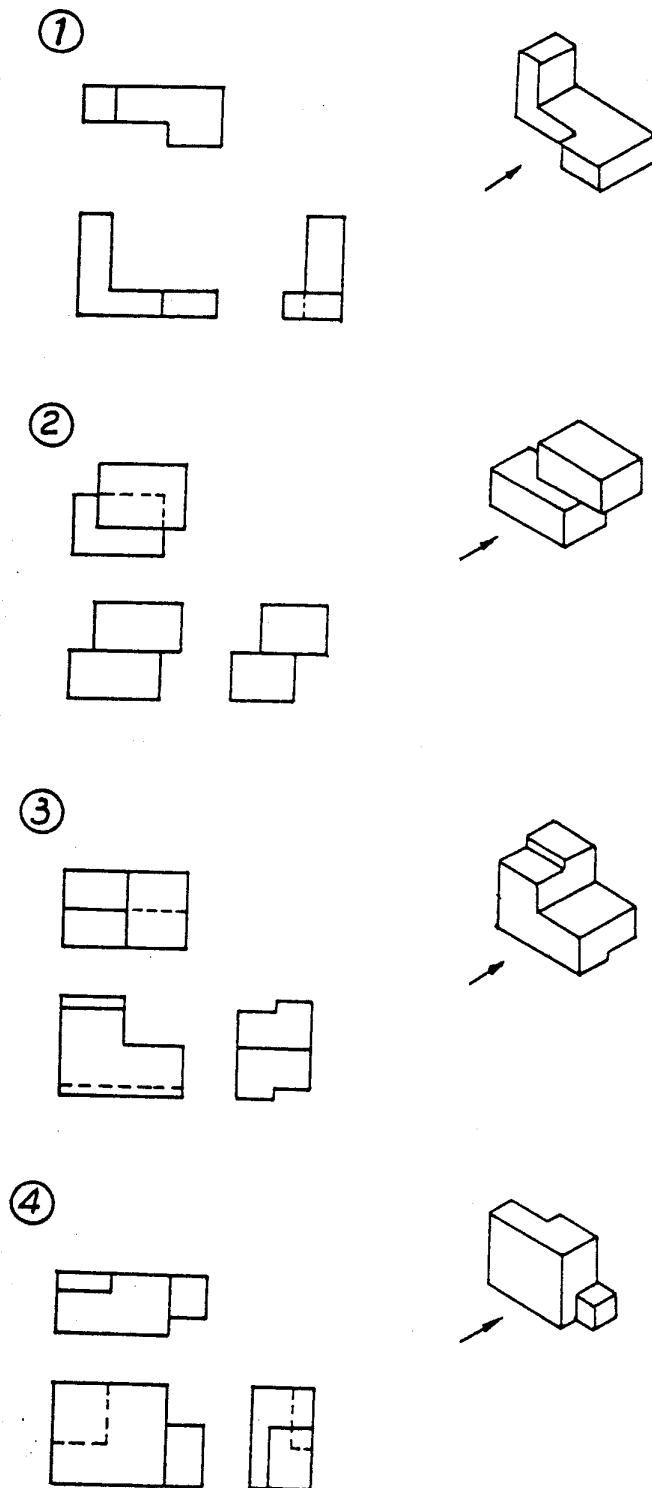


圖 18 正垂面投影

六、單斜面投影範例，如圖 19 ① ④所示。本圖為第三角法，箭頭所指為前視。

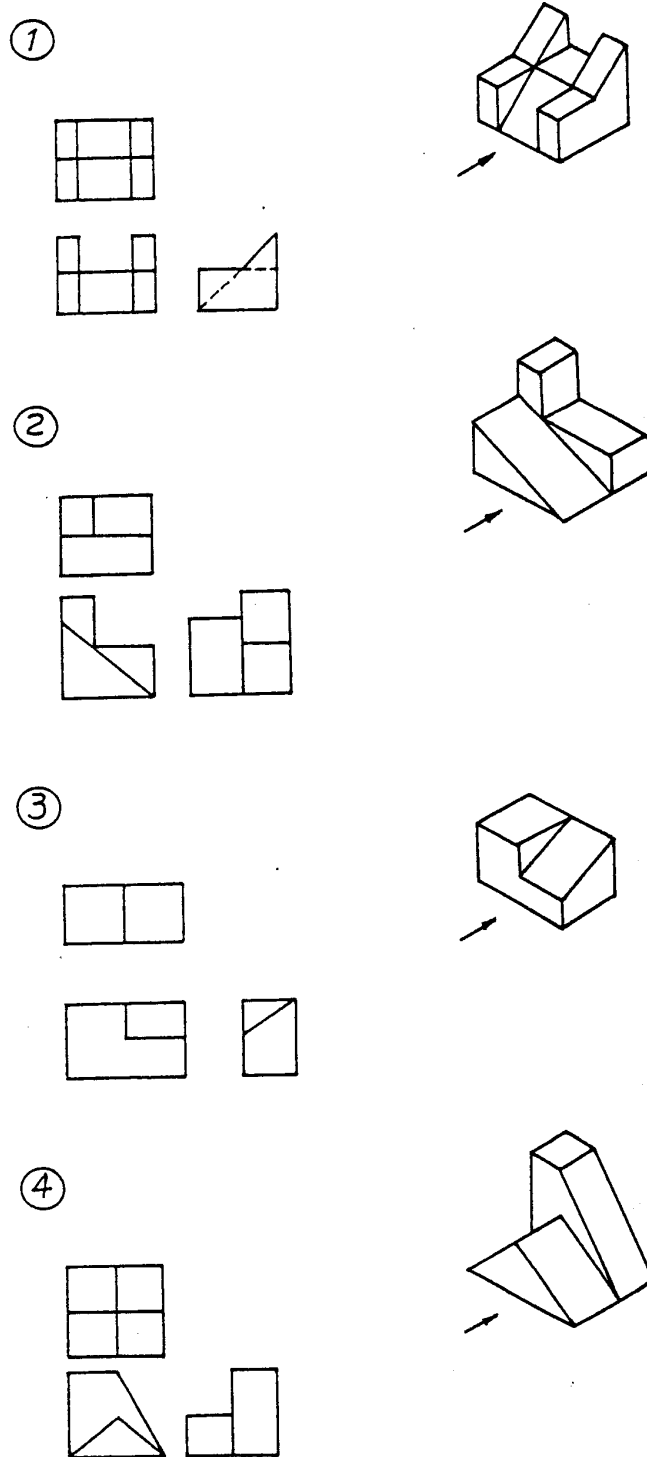


圖 19 單斜面投影

七、複斜面投影範例，如圖 20 ① ④所示。本圖為第三角法，箭頭所指為前視。

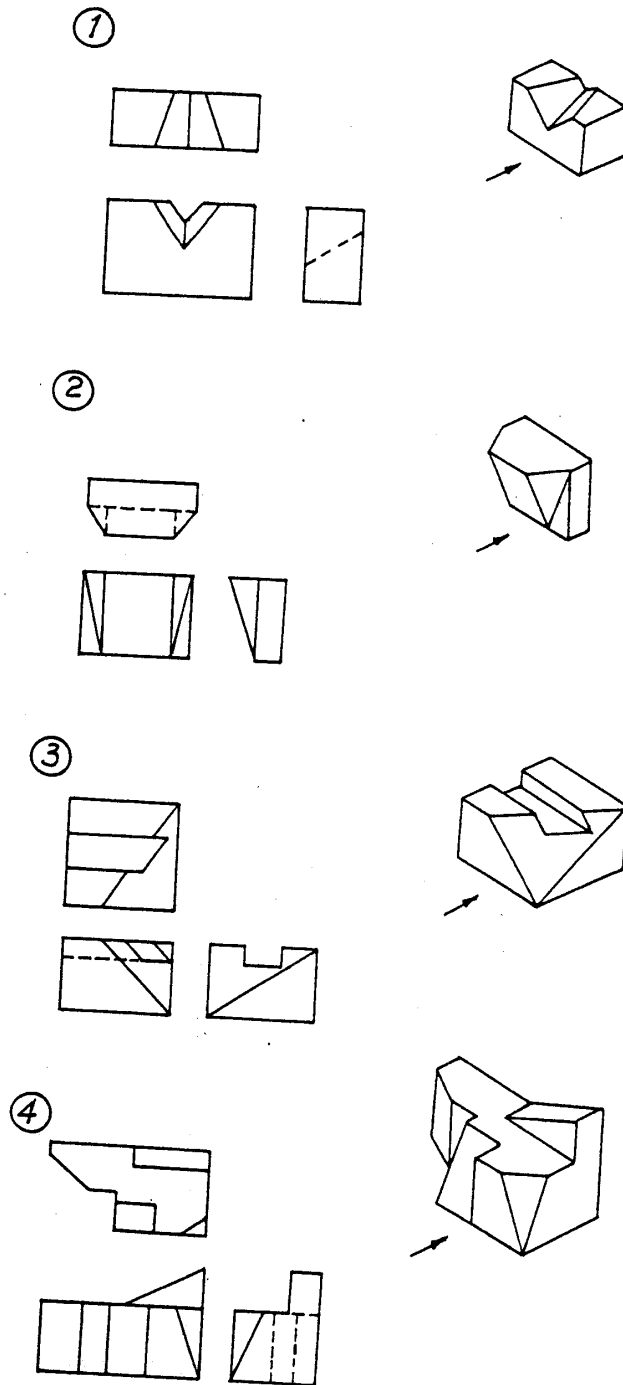


圖 20 複斜面投影

八、圓柱面投影範例，如圖 21 ① ④所示。本圖為第三角法。

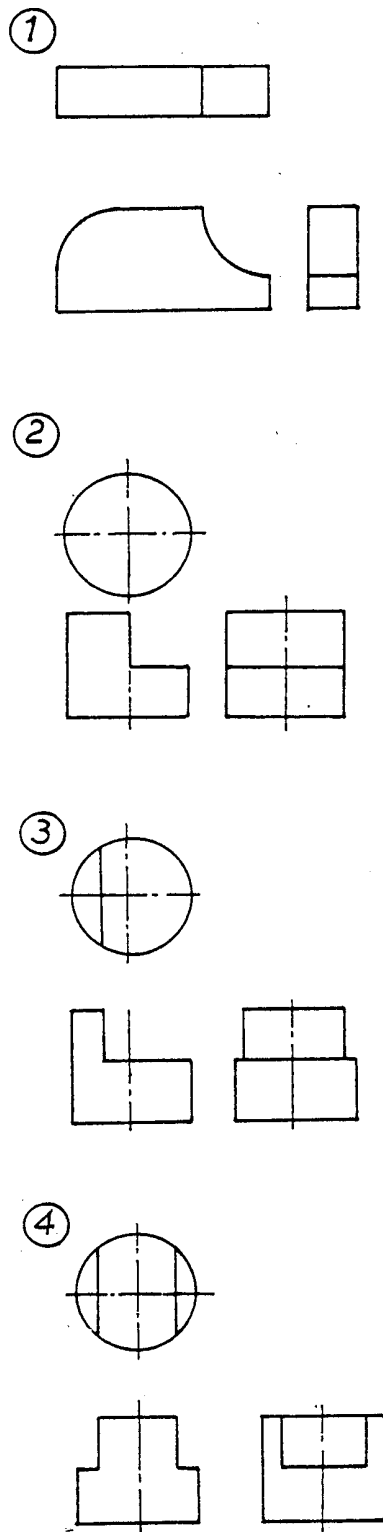


圖 21 圓柱面投影

鋼構視圖是由二個以上單構件所組合而繪製之視圖，其各視圖與一般機械視圖同理相互投影，如圖 22 所示；圖①為第三角法，圖②為第一角法。

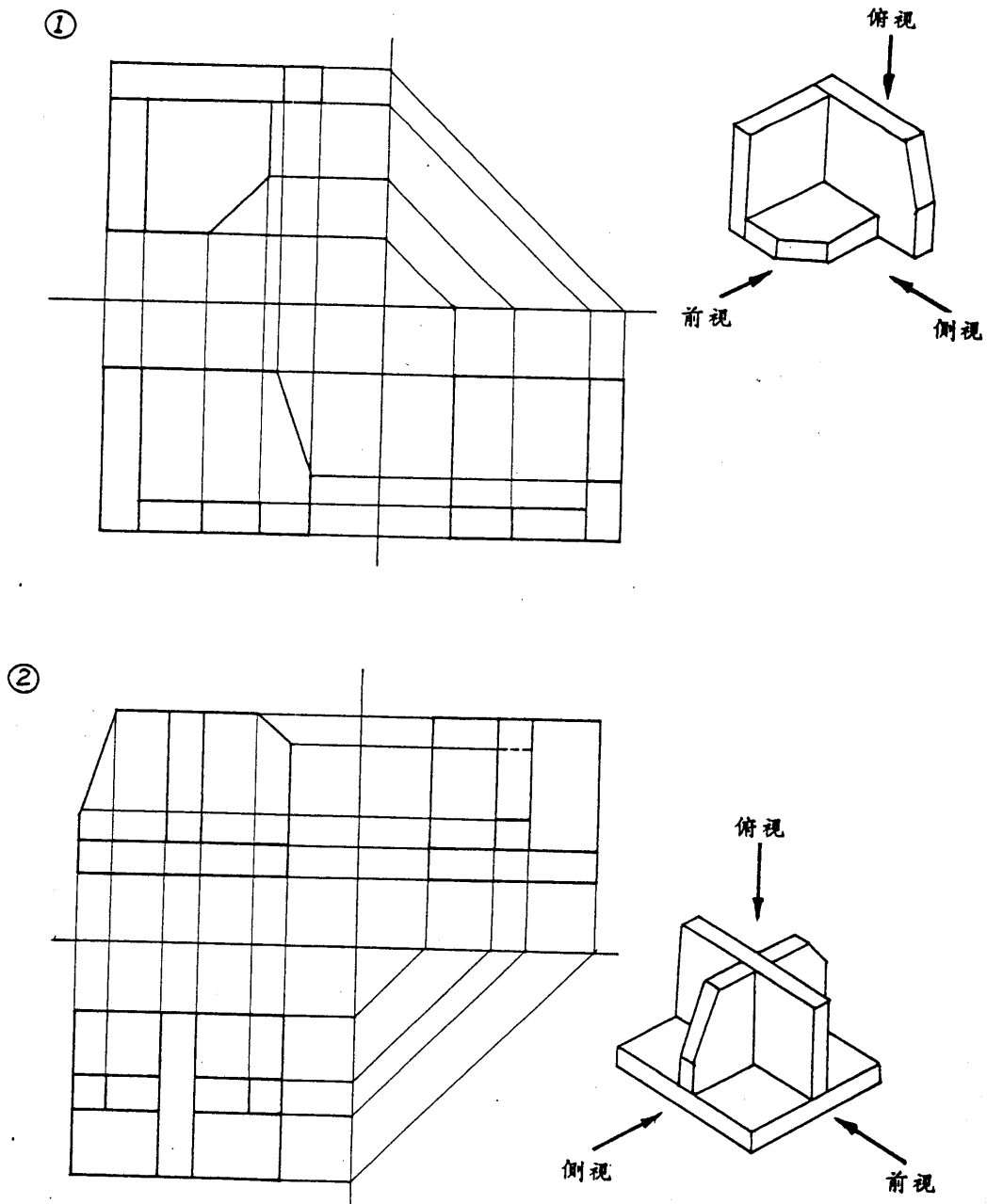


圖 22 鋼構視圖投影

圖 23 所示為第一角法與第三角法投影範例：（箭頭所指為前視圖）

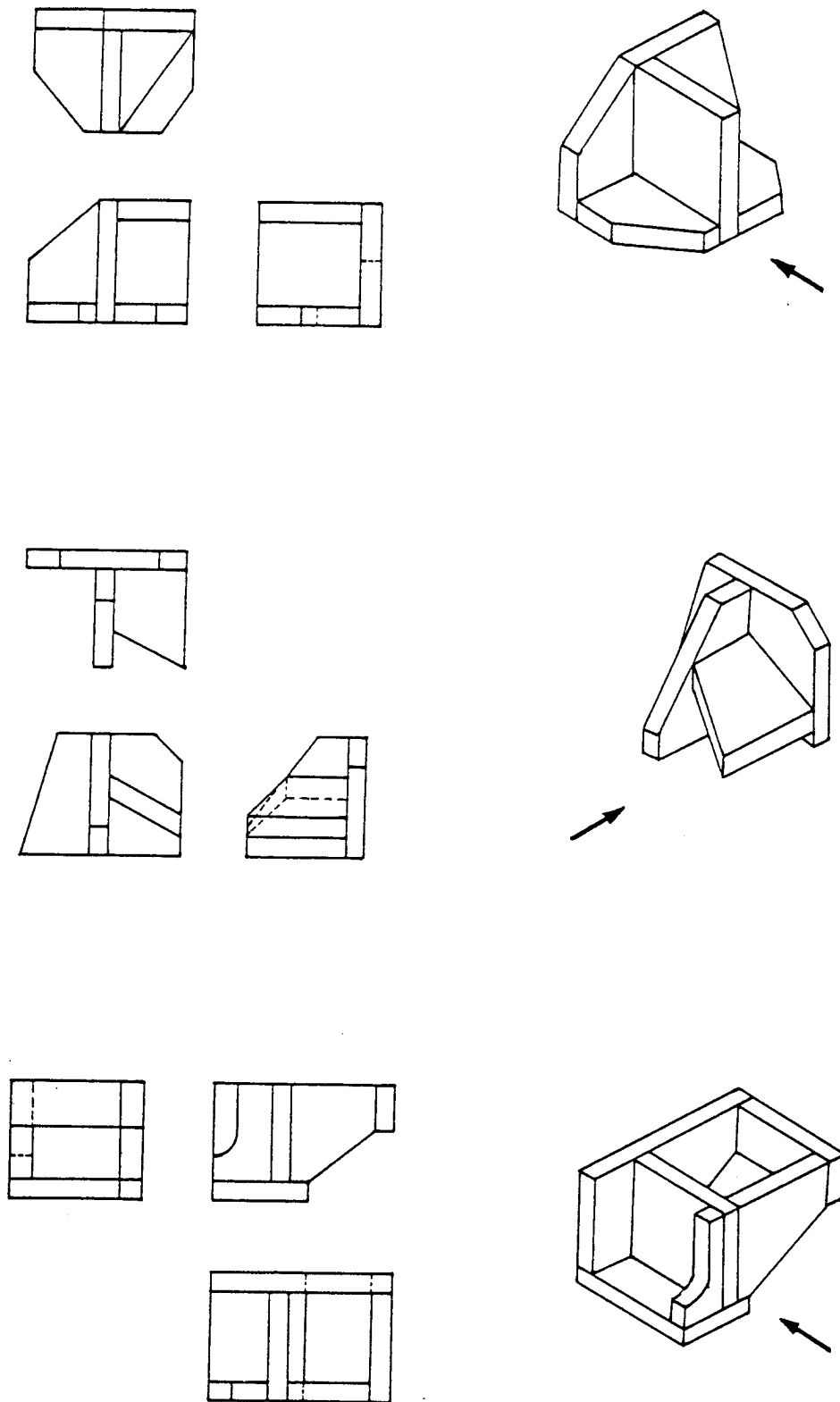


圖 23 鋼構視圖投影範例

識圖練習範例：

如圖 24 ① ③各為已知二視圖，依投影原理補畫另一視圖，本圖有第一角法及第三角法，箭頭所指為前視圖，投影後的視圖在各題之右側位置。

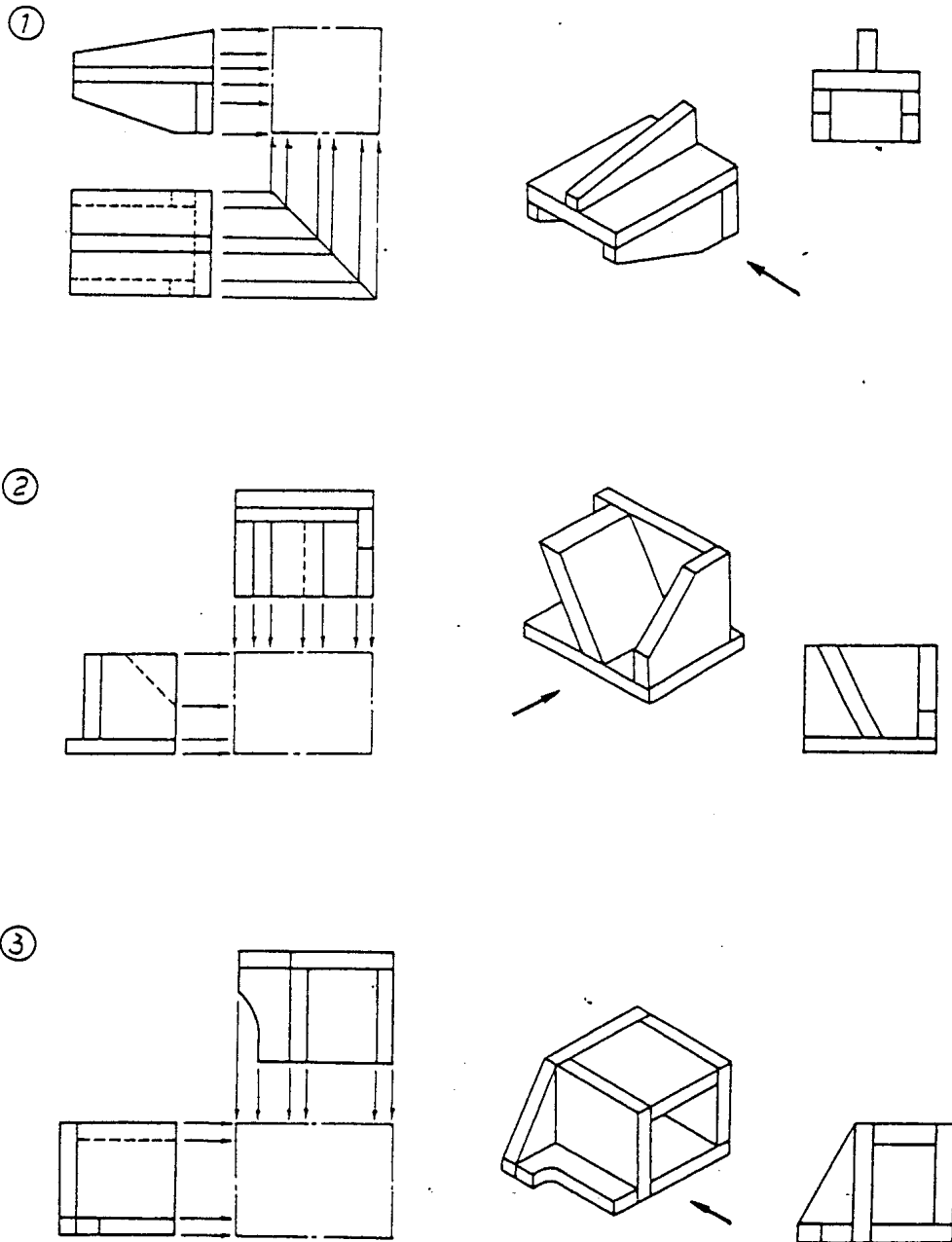
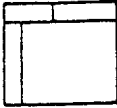
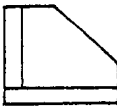
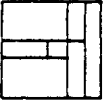
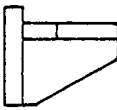
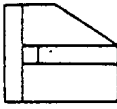

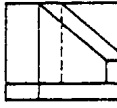


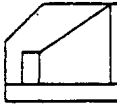
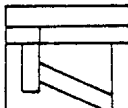
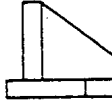


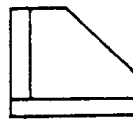
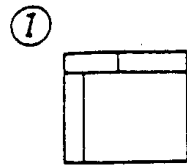
圖 24 補畫視圖投影方法

學習評量三：

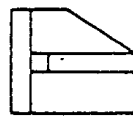
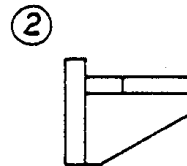
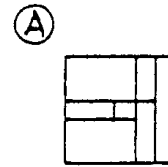
請不要參考書籍，將下列各題之正確側視圖標準答案 A D 填入各題空格內。

<p>①</p>  	<p>_____</p>	<p>Ⓐ</p> 
<p>②</p>  	<p>_____</p>	<p>Ⓑ</p> 
<p>③</p>  	<p>_____</p>	<p>Ⓒ</p> 
<p>④</p>  	<p>_____</p>	<p>Ⓓ</p> 

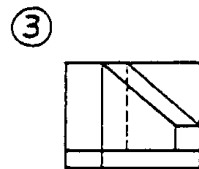
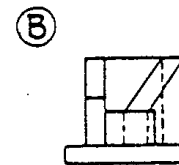
答案：



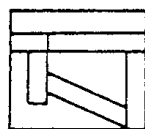
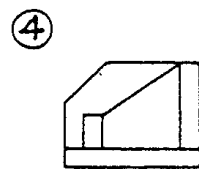
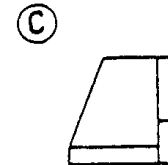
C



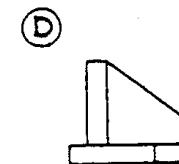
A



D



B



假如你的答案與上述相符，請翻到第 35 頁。假如你的答案不與上述相符，則請閱讀第 4 頁所列之參考書籍或翻至第 22 頁重新閱讀以便發現你的錯誤之處，並將第 33 頁的錯誤予以更正，然後翻至下一頁。

如今你已能夠正確地瞭解正投影視圖之畫法。本單元第四個部份是要你能夠正確地瞭解輔助視圖之畫法。

本單元的第四個學習目標是：

不使用參考書籍，你能夠正確地瞭解輔助視圖之畫法。

假如你能夠勝任上述目標，請翻至第 39 頁進行測驗，假如你須要更多學習，請翻至下一頁。

三視圖如無法完全很清楚的顯示出內部圖面意義時，可藉著各種輔助視圖之投影，使識圖者較容易瞭解圖說。輔助視圖包括：輔助圖、剖面圖、中斷視圖、立體圖。

一、輔視圖

物體上的面並不全都與主投影面平行，這些不與任一主投影面平行的平面謂之單斜面或複斜面。而這些平面在主視圖上皆不顯示出真實形狀，即為縮小平圖。如果這些平面上有很重要的特徵則需要繪出這些平面的真實形狀。如此則除了所需之主視圖外，還要繪製出物體單斜面或複斜面的輔視圖，始能將物體上各平面很清楚的顯示出來，如圖 25 所示。

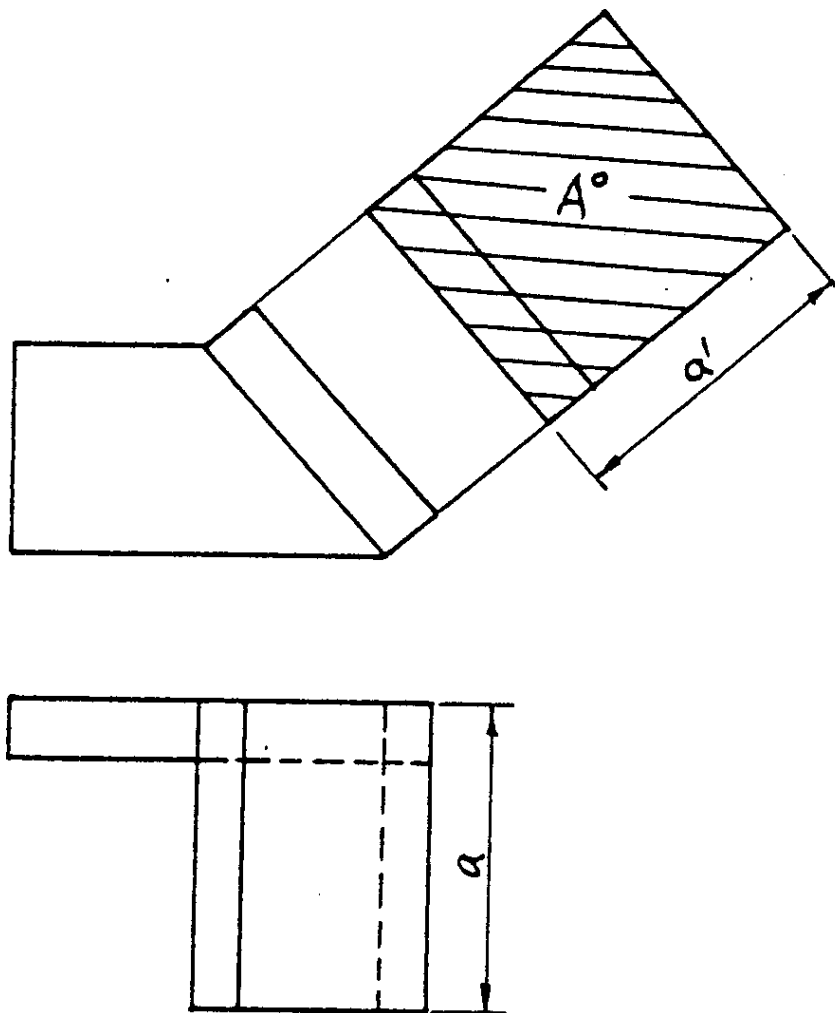


圖 25 輔視圖

二、剖視圖

複雜的結構或內部較複雜看不清楚的構件，一般的視圖上會出現很多虛線，使得圖面混淆。因此可假想一切割平面，將物體切開，使視圖者能看清楚物體的內部，如此則視圖上的虛線會變成實線，由此種方法所畫出的視圖謂之剖視圖，如圖 26 所示。假想剖切所得之剖面，須以細實線畫出剖面線，其剖面線須與主軸或物件之外形線成 45° 之均勻平行線，線之間隔依剖面大小而定。

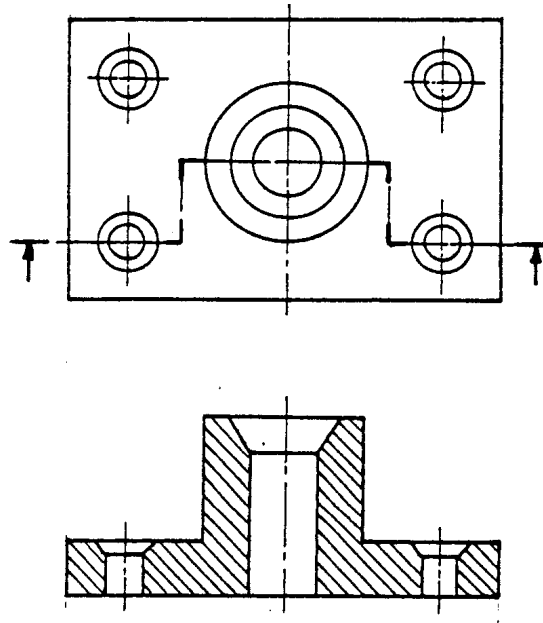


圖 26 剖視圖

三、中斷視圖

較長的結構圖可將其間形狀無變化的部份中斷，以節省空間，此種視圖謂之中斷視圖，如圖 27 所示。

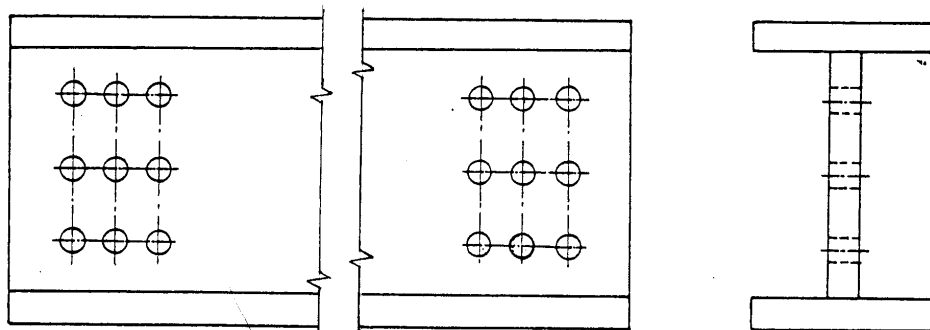


圖 27 中斷視圖

四、立體圖

多視圖不易描述之細節部份或結構外形之輪廓，可繪製成立體圖使識圖者容易瞭解圖說。一般繪圖較常用等角立體圖，凡三軸線成 120° ，如圖 28 (b) 所示，且各軸線上或與軸線平行的直線上，單位線長之比為 1:1:1 者，稱為等角立體圖，如圖 28 (d) 所示。圖 28 及圖 29 之 (a) (d) 為三視圖轉換繪製成等角立體圖之步驟。

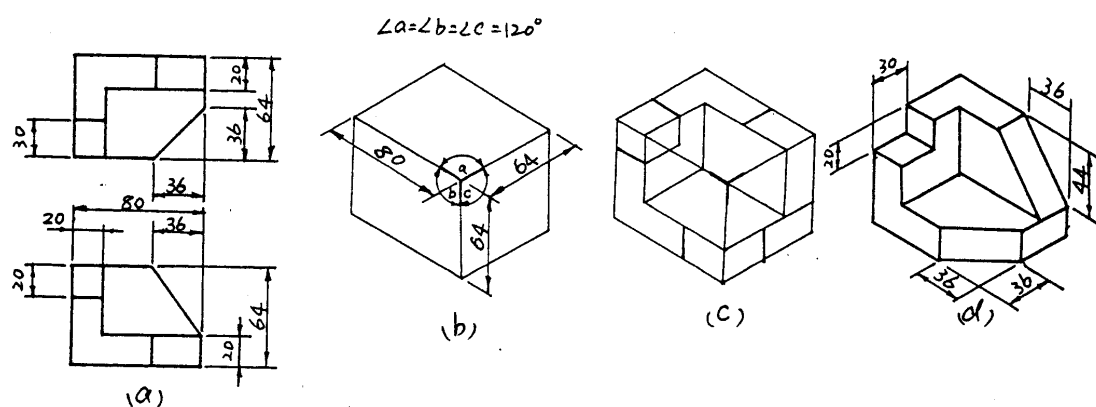


圖 28 機件等角立體圖畫法

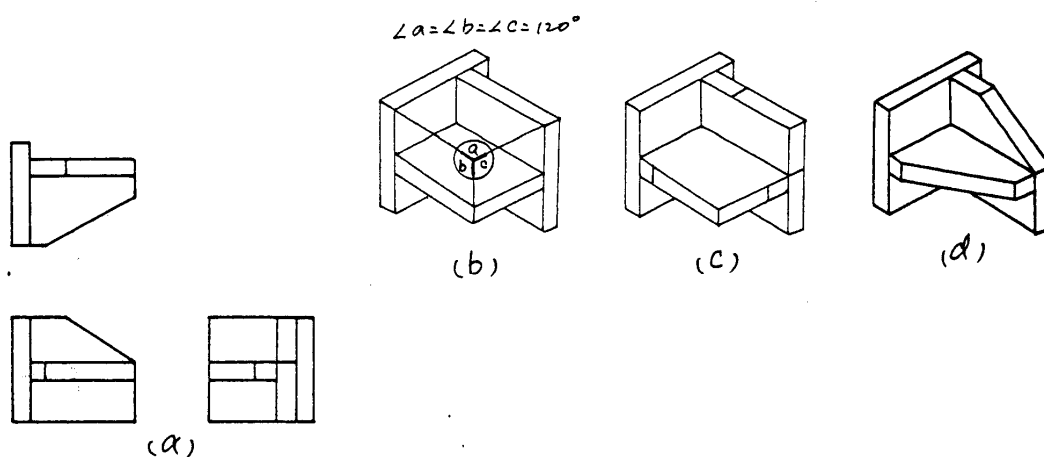
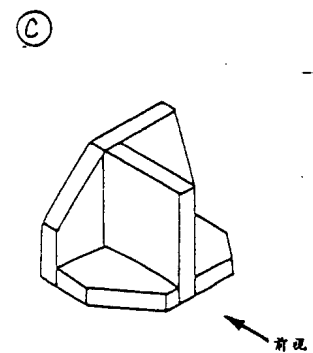
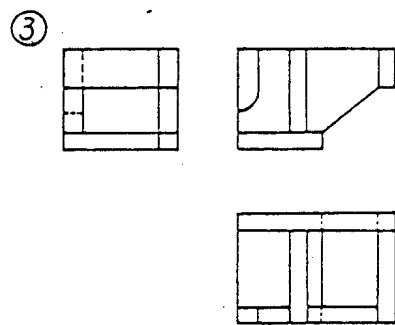
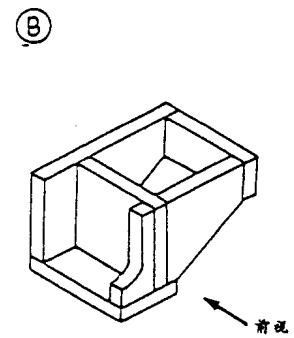
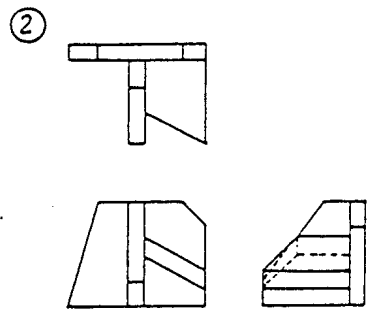
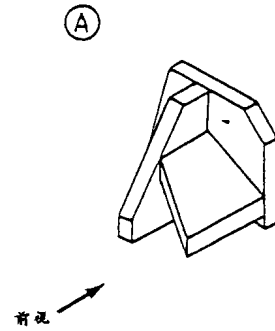
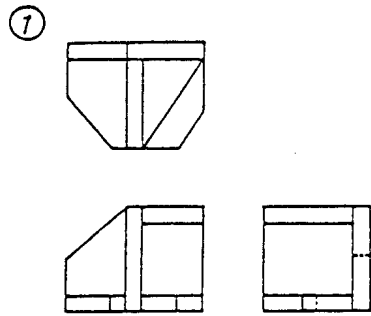


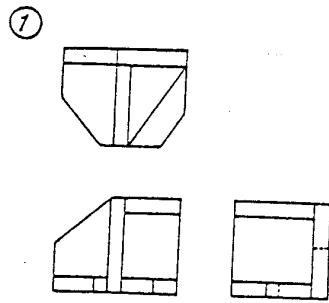
圖 29 鋼構等角立體圖畫法

學習評量四：

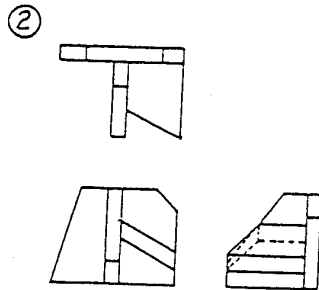
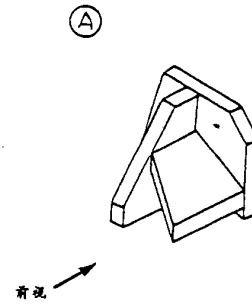
請不要參考書籍，將下列 A、B、C 之立體圖答案填入①、②、③各視圖之適當空格內。



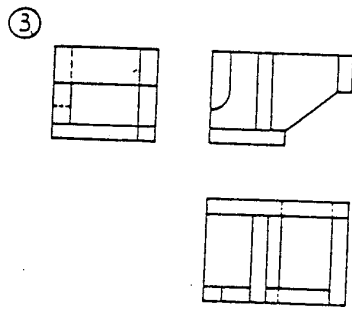
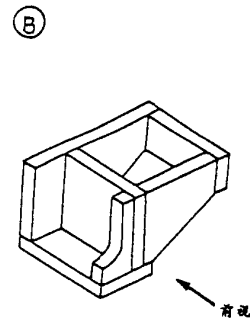
答案：



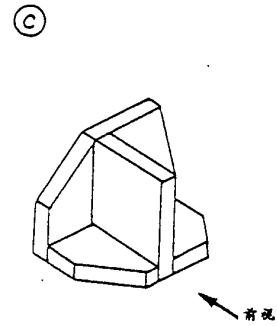
C



A



B



假如你的答案與上述相符，請翻至第 41 頁做學後評量，假如你的答案不與上述相符，則請閱讀第 4 頁所列之參考書籍或翻至第 36 頁重新閱讀以便發現你的錯誤之處，並將第 39 頁的錯誤予以更正，然後翻至下一頁做學後評量。

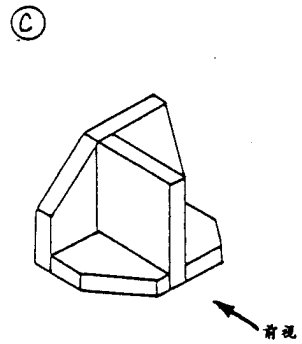
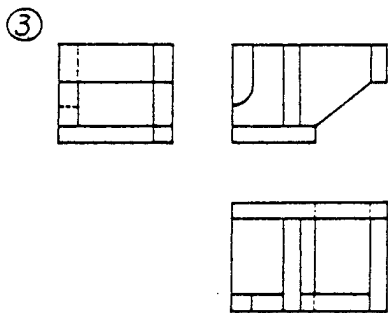
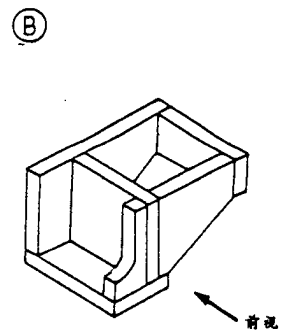
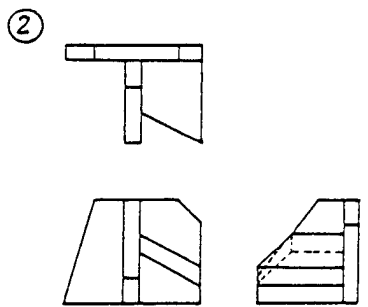
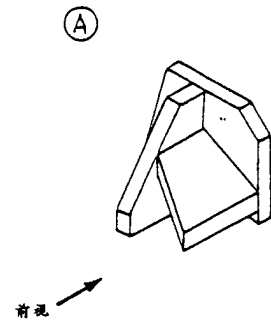
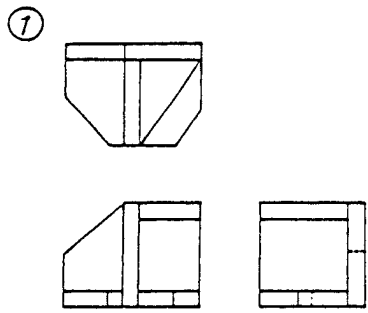
學後評量

請不要參閱資料或書籍，完成下列評量：

一、是非：

- () 1. 製圖的線條是構成工程圖的基本要素，但粗細可以不分。
- () 2. 繪圖時，構件的輪廓形狀是用粗的虛線繪之。
- () 3. 投影線是從一視圖的一點連到另一視圖或另一點的細線。
- () 4. 正投影係利用投影原理來求視圖，以表示物件的正確形狀。
- () 5. 物體在投影箱內最多透視出八個視圖。
- () 6. 第一角投影法之右側視圖是自前視圖之右側所透視的。
- () 7. 第三角投影法之左側視圖是自前視圖之左側所透視的而繪在右側。
- () 8. 一般圖面是包括前視、後視及側視等三視圖。
- () 9. 繪側視圖時，應與俯視圖 90° 轉角對齊投影，不必與前視圖對齊。
- () 10. 所謂識圖就是讀圖或判圖，而後應該設法瞭解其物件的形狀、大小及製造時的各項知識。
- () 11. 一個複雜的工程圖只要一個視圖就能完全表示出物件的全部形狀及尺寸。
- () 12. 前視圖是最能呈現物體的大部份形狀的視圖。
- () 13. 選擇視圖之位置不必考慮虛線多寡而定。
- () 14. 第一角投影法的俯視圖是繪於前視圖之上方。
- () 15. 實線與虛線重疊時，只繪虛線即可。
- () 16. 所謂視圖為觀察者與物體之間放置一透明面，而由物體上的各點引線垂直於透視面所構成的圖樣。
- () 17. 一直線與投影面成傾斜其投影線段大於實長。
- () 18. 一平面垂直於投影面時，其投影為一線段。
- () 19. 物體在投影箱內，箱子的垂直及水平面稱為透視面。
- () 20. 一般對於投影面的位置，若為平行者，則於該平面上顯示其實長。

一、將下列 A、B、C 之立體圖答案填入①、②、③各視圖之適當空格內。



參考文獻

- 一、中國國家標準(CNS)工程製圖 P1 P20 經濟部中央標準局印行。
- 二、CNS 機械製圖理論與實際(1) 孫騰源、陳烏土、鍾明正編著 全華圖書印行 P137 P336。
- 二、冷作識圖 王坤煌編著 海洋書局總經銷 P1 P100。